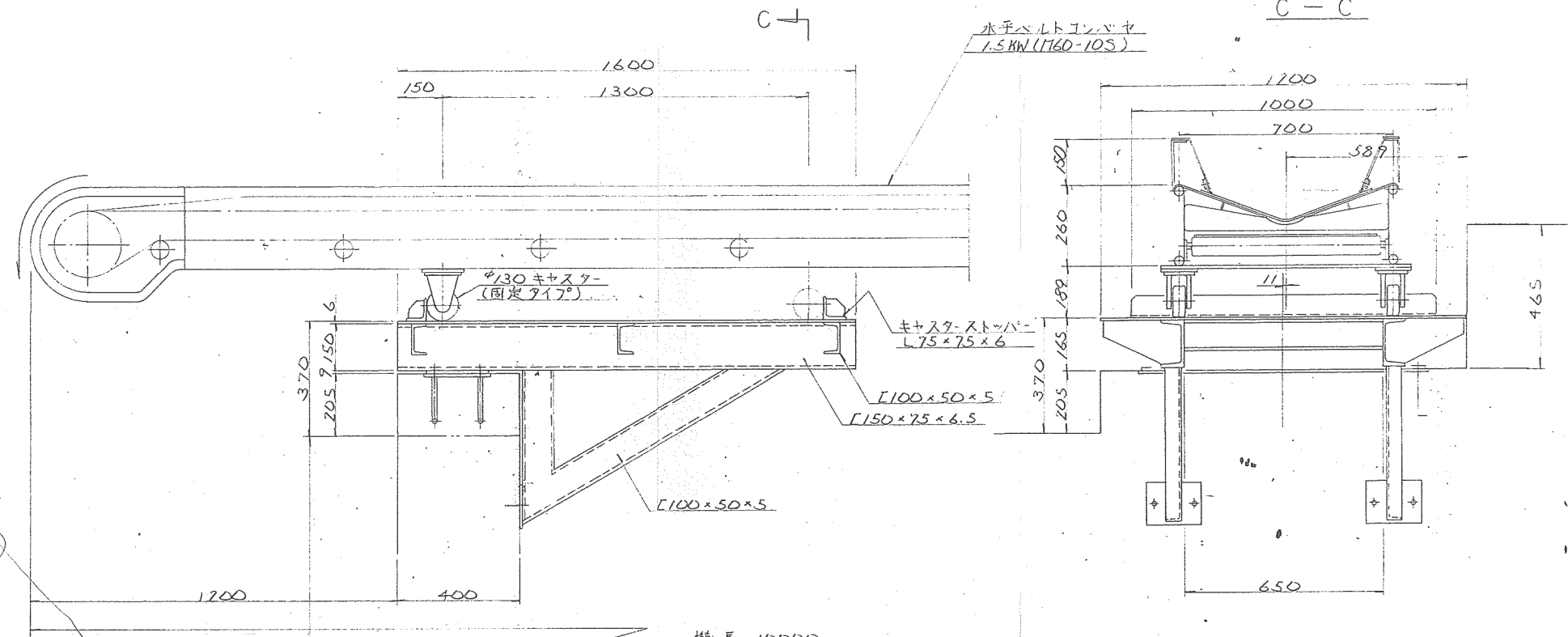
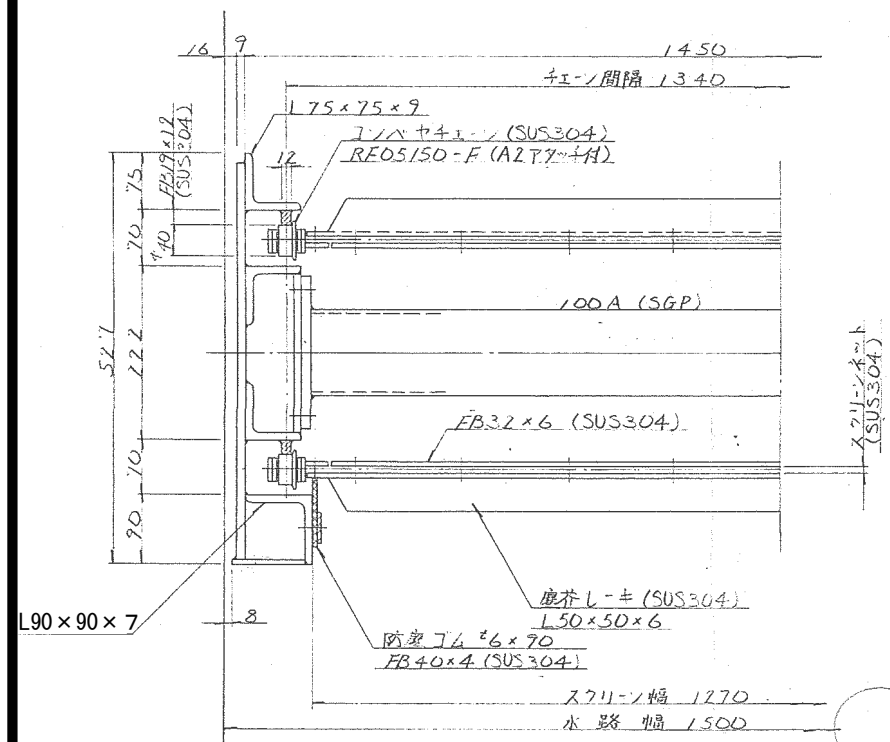
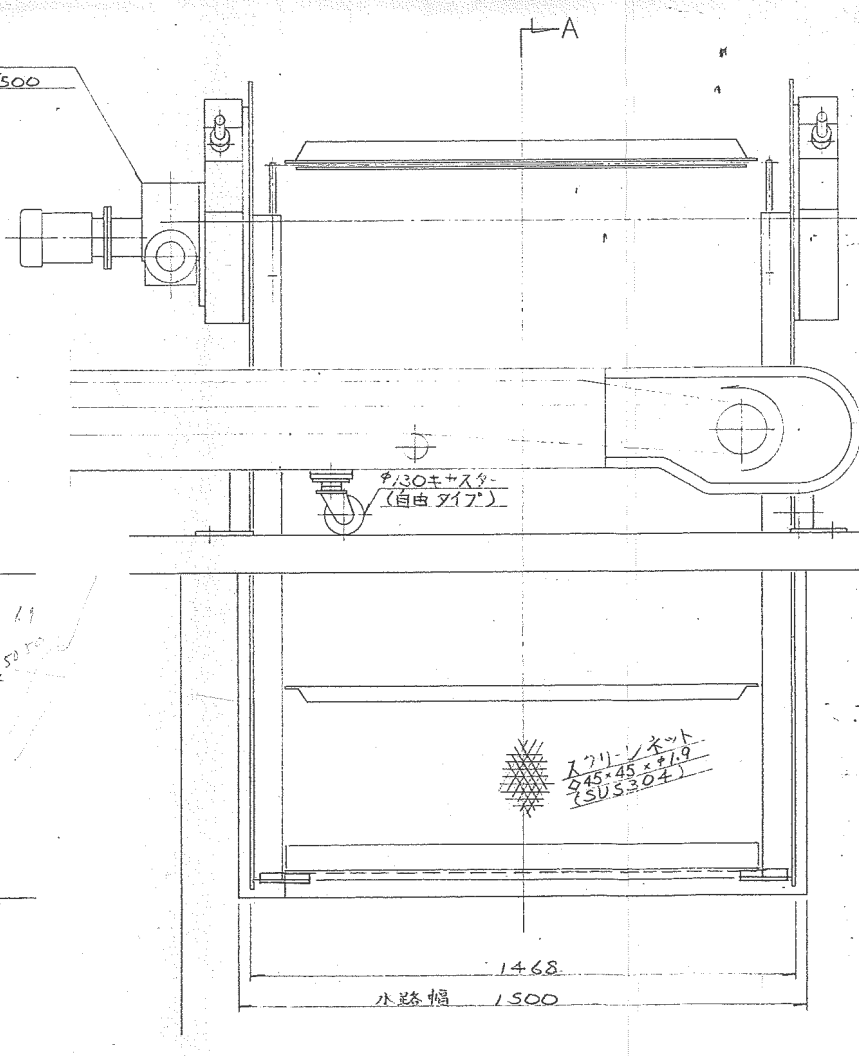
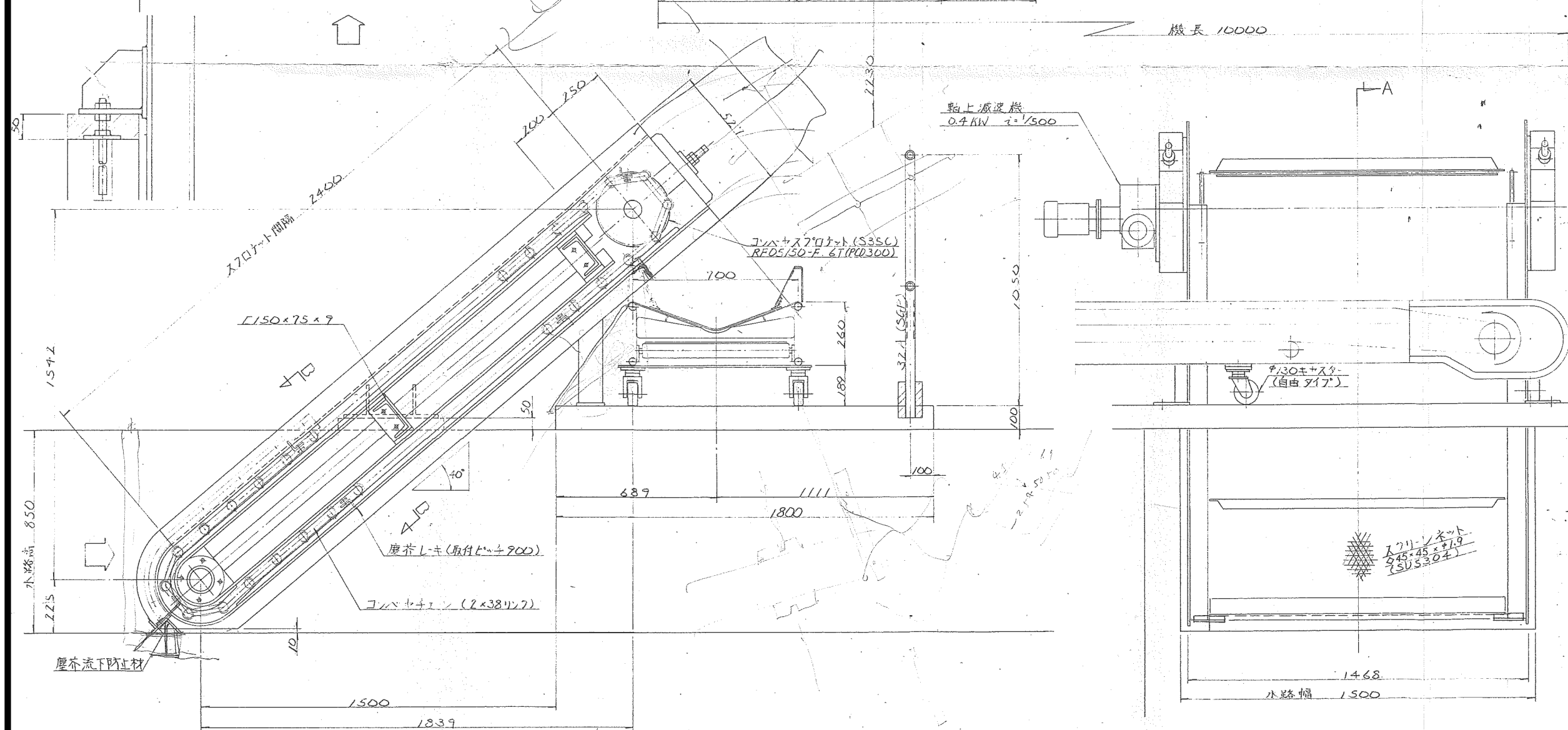
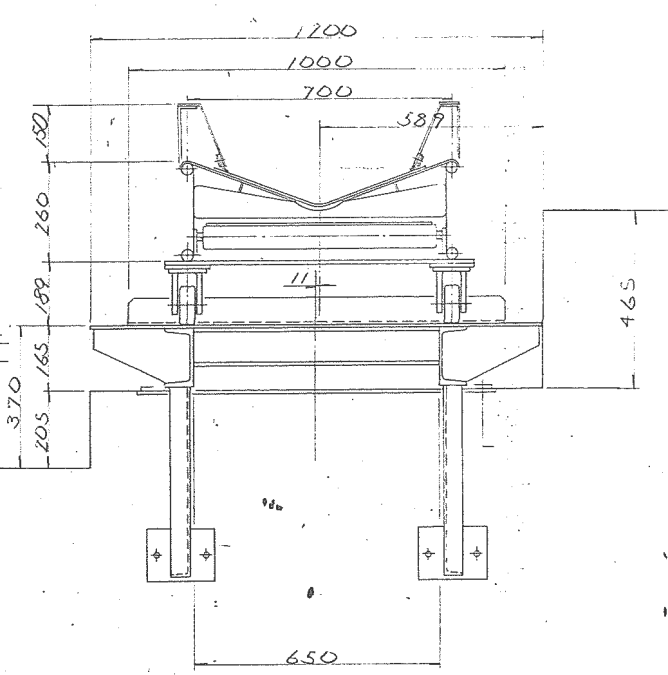


工事番号	34153
徳島県阿南農林事務所 羽ノ浦除塵機設置工事	
全体配置図	
縮尺	1/100
技術部設計課	
部長	課長
係長	担当
製図	
製図年月日	図面番号
5.6.21.	DN-15926-1
日東河川工業株式会社	

B-B

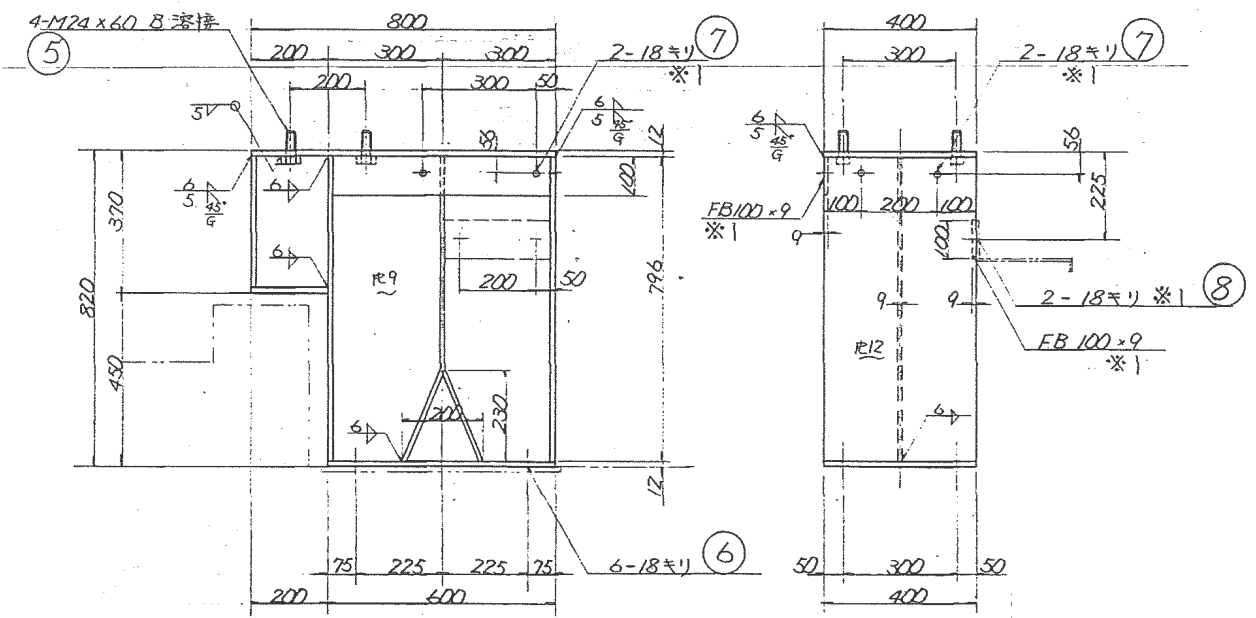
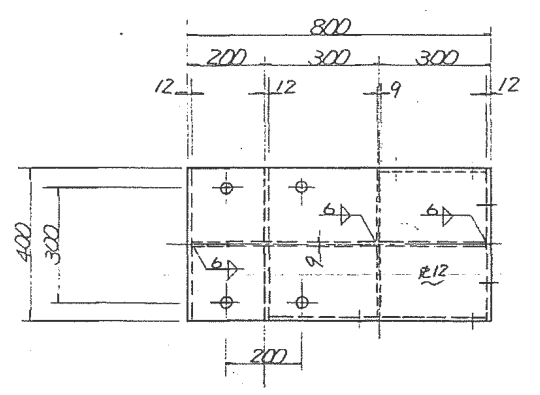


C-C

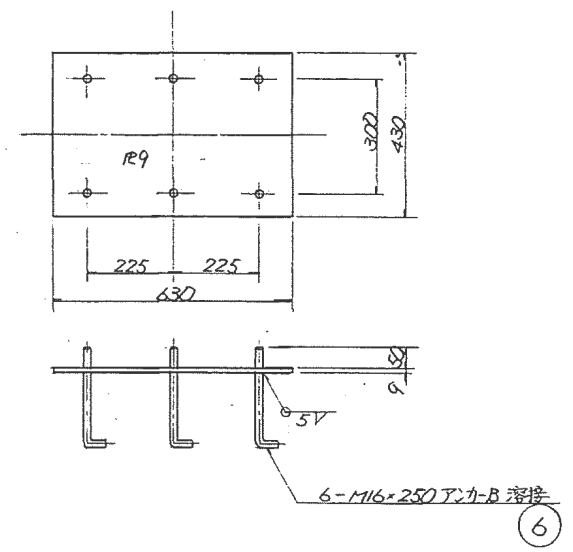


5									
4									
3									
2									
1									
品番名	仕様			信	材	質	例	社	限
第 角法	尺 度	1/20	徳島県阿南農林事務所 設						
工事番号	34183		羽ノ浦除塵機設置工事						
設計番号	DN-15926-2		ネット除塵機詳細図						
規格番号									
図面配付先	承認	本 控	工 場	支 店	部 長	課 長	係 長	担 当	製 図
製図月日	62年 / 月 / 日		日東河川工業株式会社						

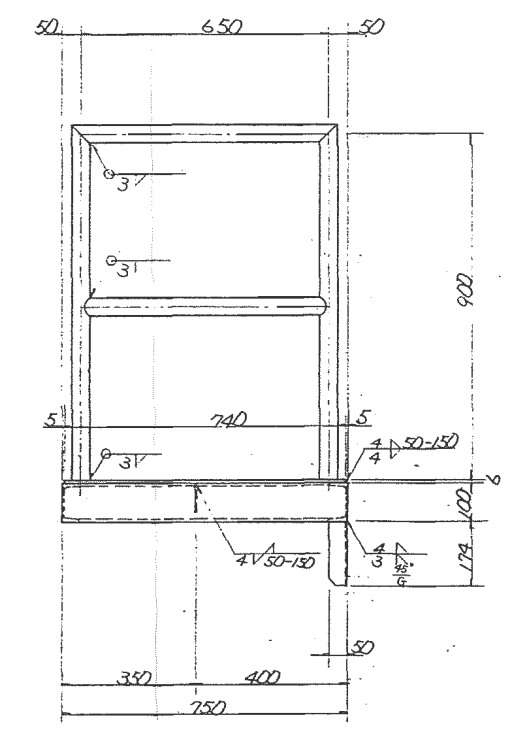
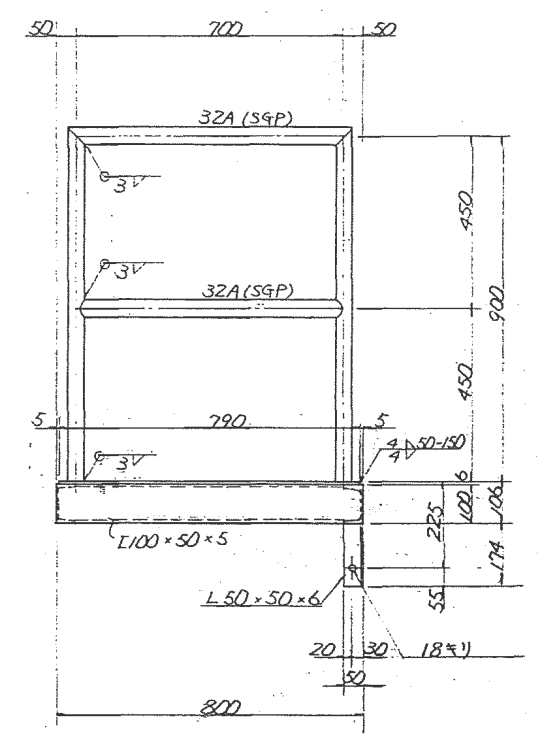
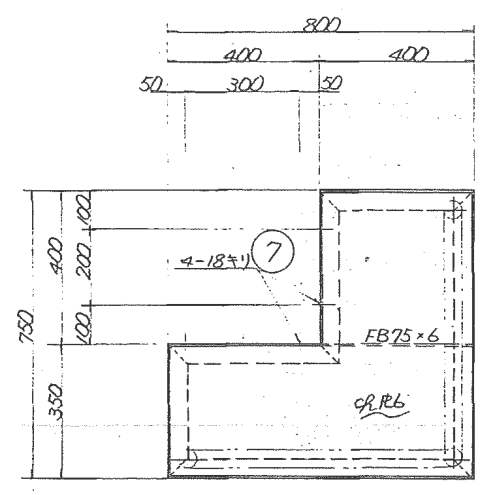
① 製作数は4個とするが※1付は1個



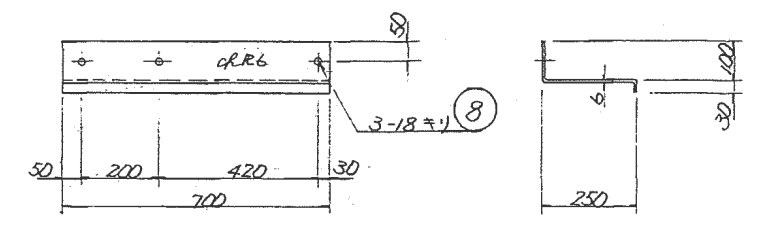
②



③

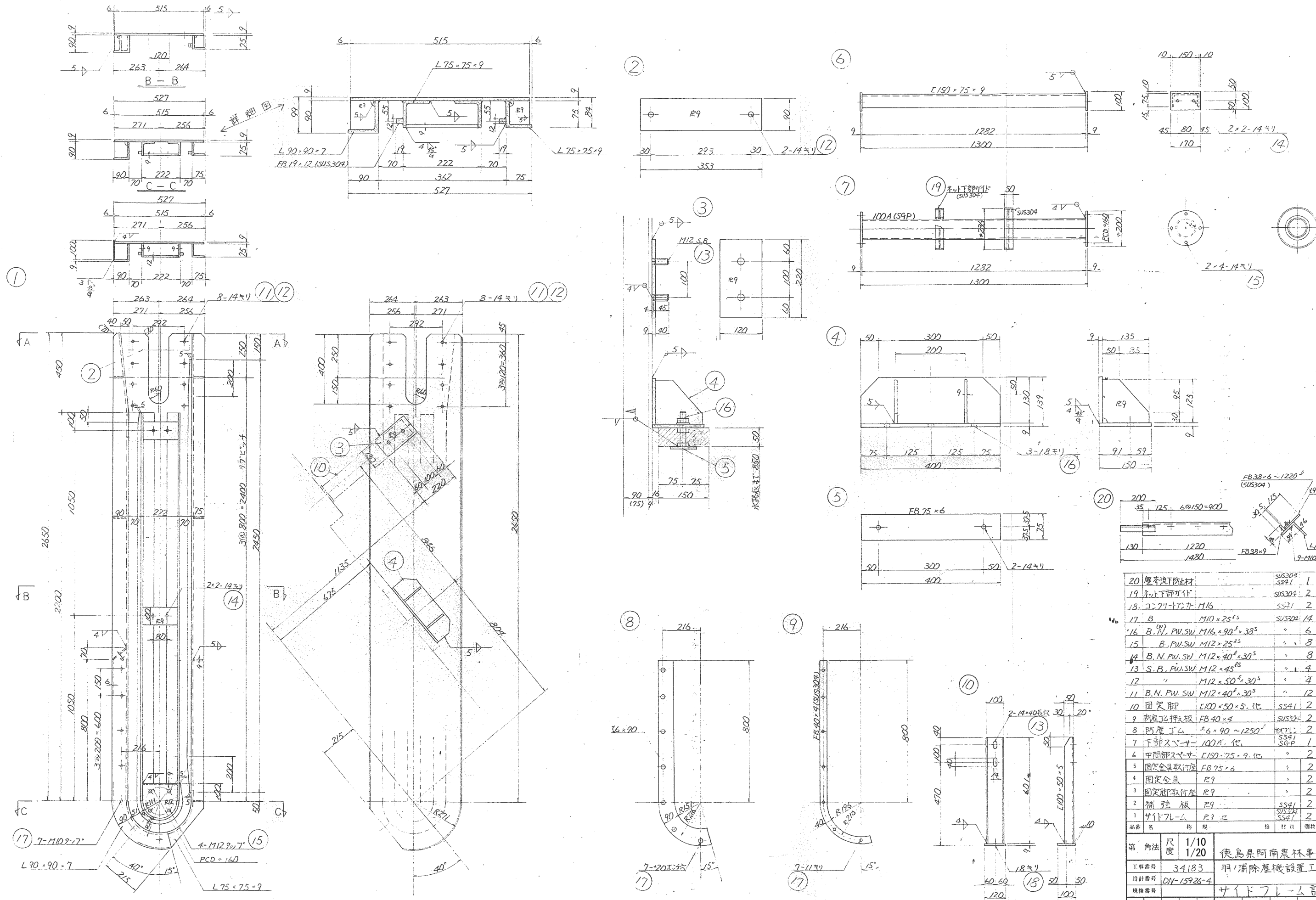


④



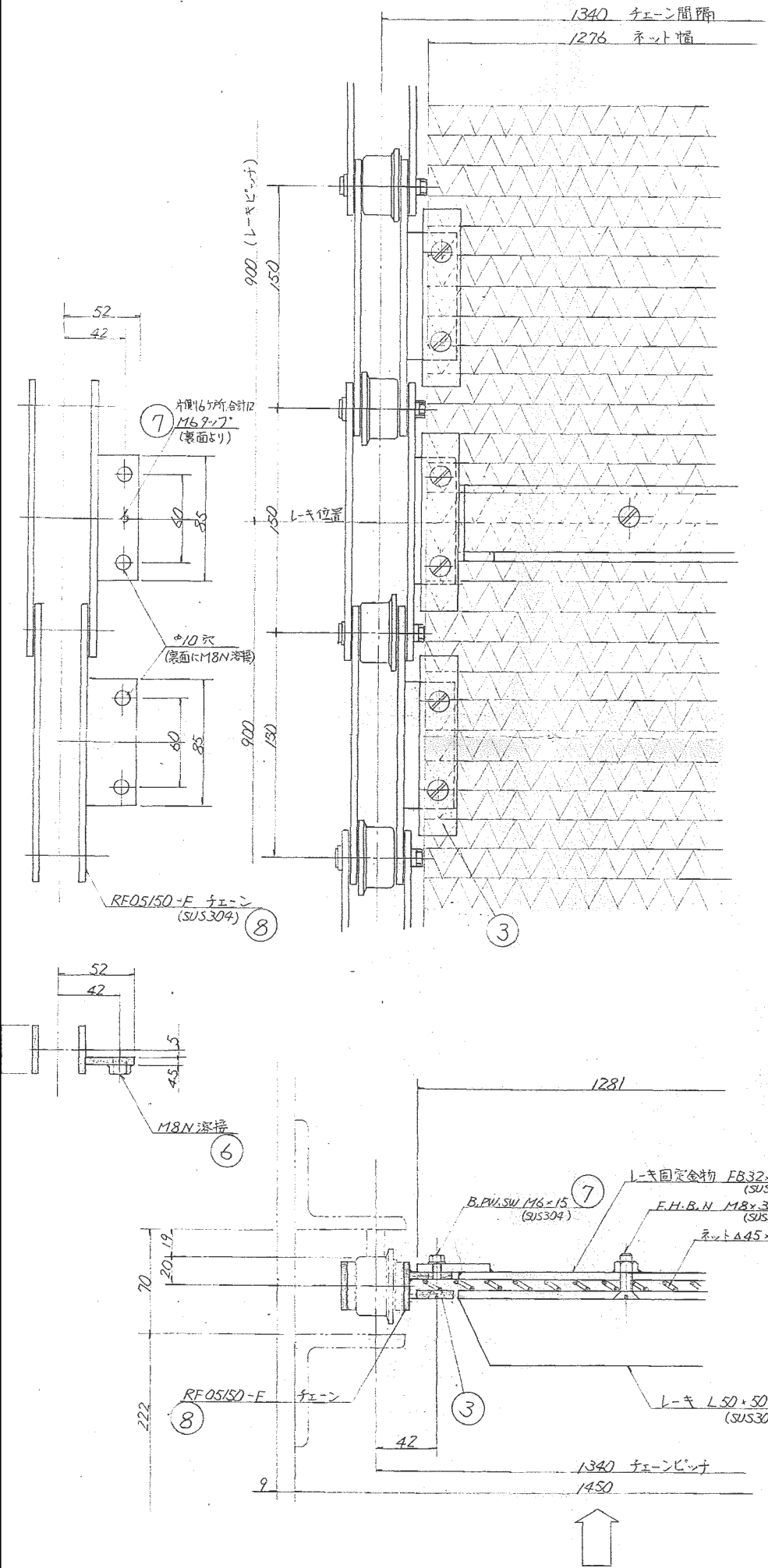
8	M16x35	3
7	B.N.P.W.SW M16x35	4
6	T-1-B.N M16x250	24
5	B.N.P.W.SW M24x60°SFS	16
4	スラック	SS41 (SS4P) 1
3	ジョイント	SS41 1
2	ジョイント	4
1	ホッパー架台	SS41 4 ※1は1個

第 角法	尺 度	1/20	徳島県阿南農林事務所 殿						
工事番号	34183	羽ノ浦除塵機設置工事							
設計番号	DN-15926-3								
規格番号	ホッパー架台詳細図								
図面配付先	承認	本 控	工 場	支 店	部 長	課 長	係 長	担 当	製 図
製 図 日	62年/月/日	日東河川工業株式会社							

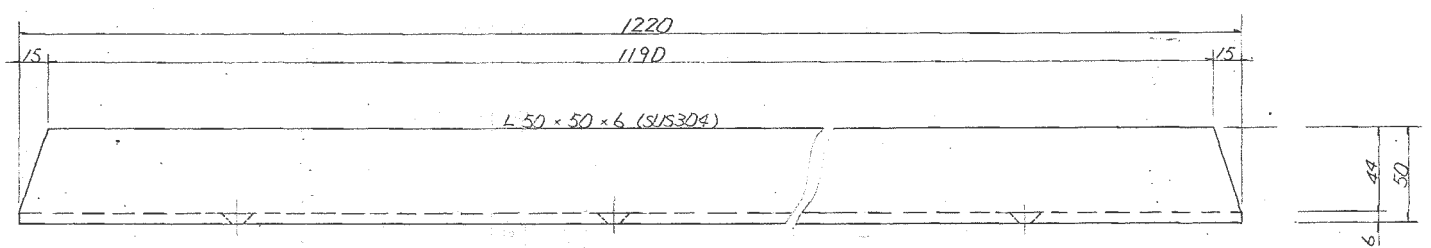
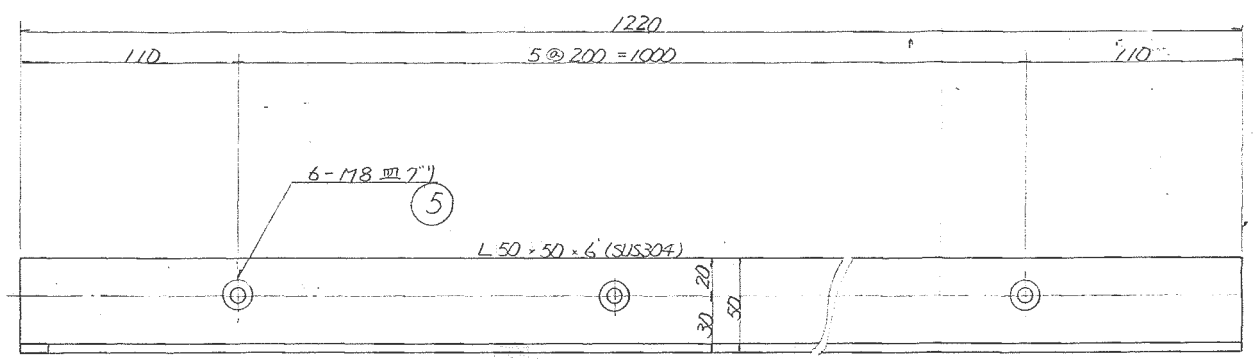


20	塵芥流下防止材	SUS304	1
19	ネジ下部分付	SUS304	2
18	コナリソケット	SS41	2 C1612
17	B	M10 × 25 ^{ts}	SUS304 14
16	B.N.P.W.SW	M16 × 90 × 38 ^s	" 6
15	B.P.W.SW	M12 × 25 ^{ts}	" 8
14	B.N.P.W.SW	M12 × 40 × 30 ^s	" 8
13	S.B.P.W.SW	M12 × 45 ^{ts}	" 4
12	"	M12 × 50 × 30 ^s	" 4
11	B.N.P.W.SW	M12 × 40 × 30 ^s	" 12
10	固定脚	L100 × 50 × 5 他	SS41 2
9	防塵板押板	FB40 × 4	SUS304 2
8	防塵ゴム	6 × 90 × 1250 ^{ts}	SS41 2 CB260
7	下部スペーサ	100A 他	SS41 1 SG-P
6	中間部スペーサ	L150 × 75 × 9 他	" 2
5	固定金具取付座	FB75 × 6	" 2
4	固定金具	R9	" 2
3	固定脚取付座	R9	" 2
2	補強板	R9	SS41 2
1	サイドフレーム	R? C	SUS304 2 半板取付

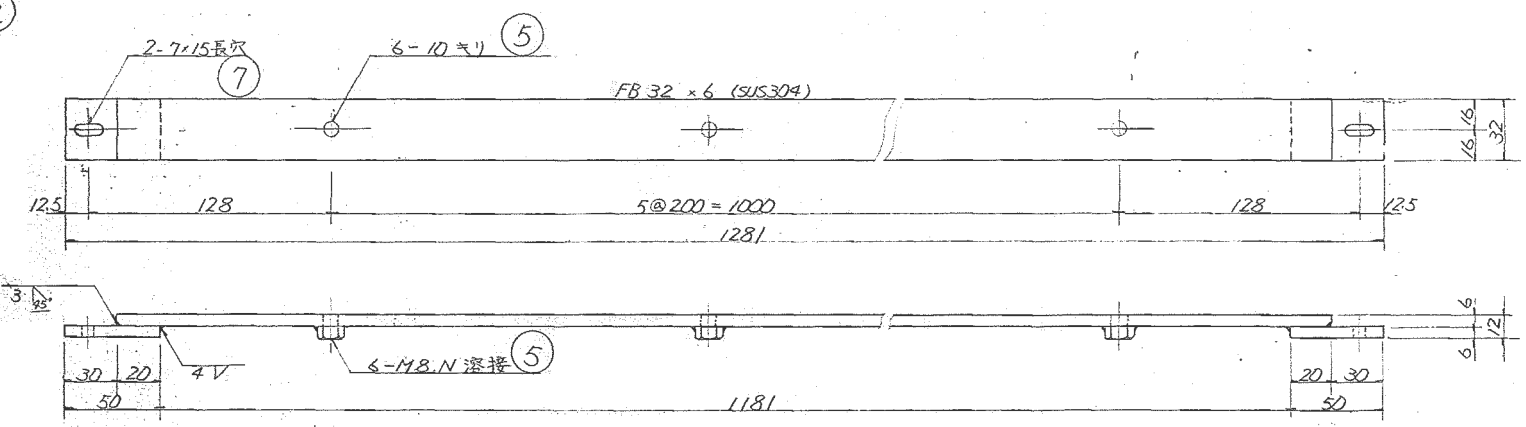
第 角法	尺法	1/10 1/20	徳島県阿南農林事務所 設
工務番号	34183		羽ノ浦除塵機設置工事
設計番号	DN-15928-4		サイドフレーム詳細図
規格番号			
図面 配付 先	承認 本 工 支 部 課 係 長 担 当 製 図		
製図月日	62年/月/日		日東河川工業株式会社



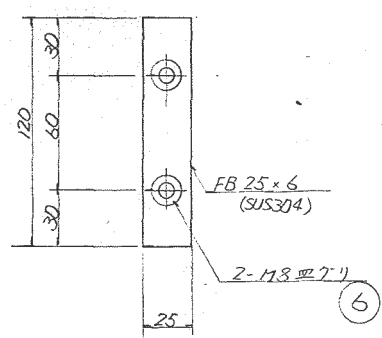
①



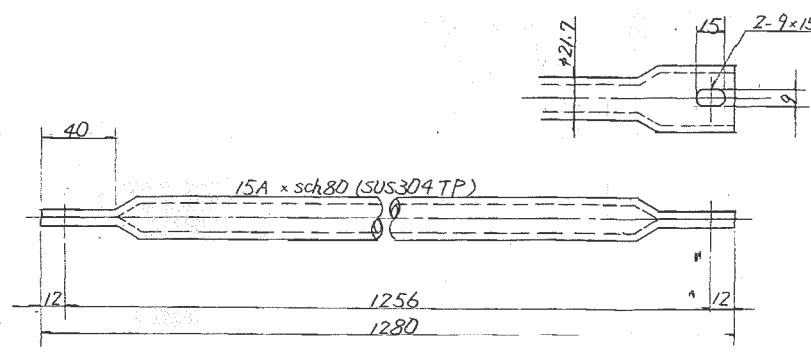
②



③

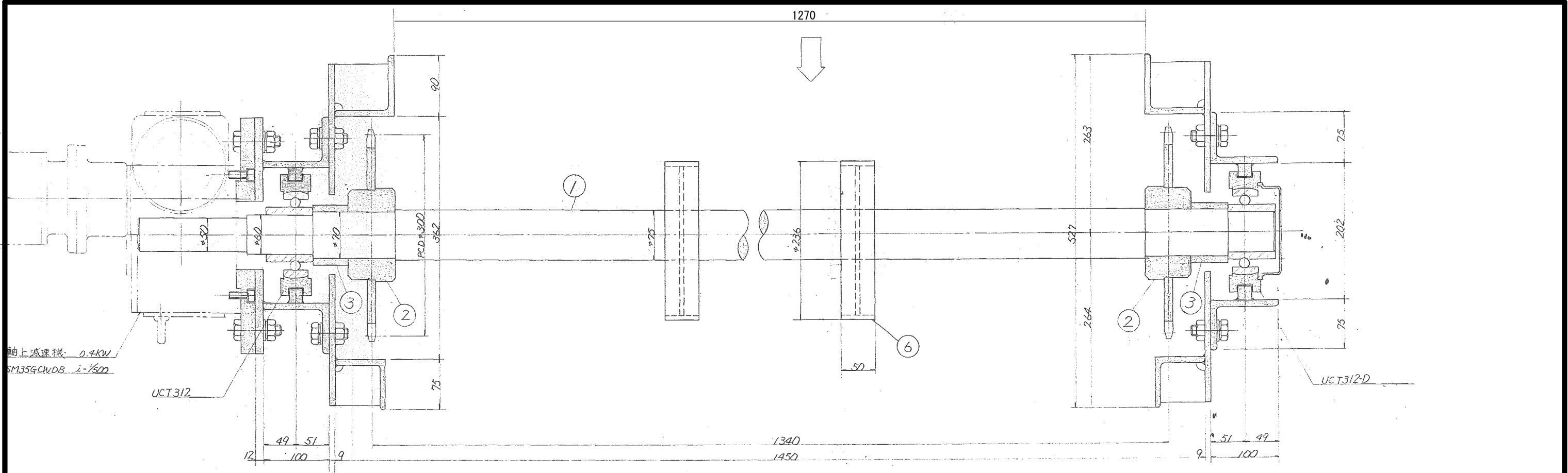


④

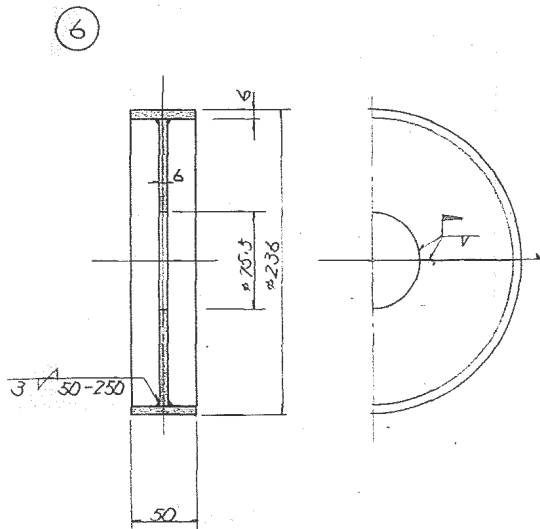
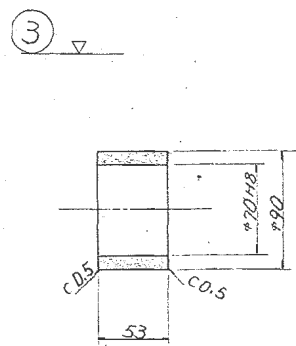
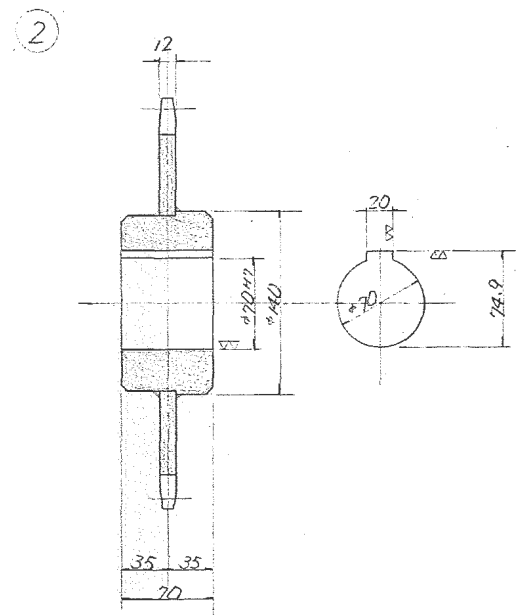
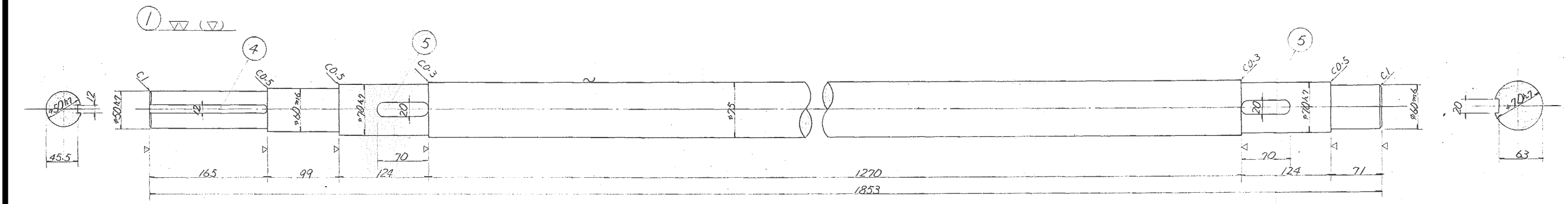


9	ネット補強材	15A x sch 80	SUS304TP	12
8	チェーン	RF05150-F 38P7	?	2
7	B.P.W.S.W	M6 x 15 ^{AS}	?	12
6	F.H.B.N	M8 x 30 ⁶ x 22 ⁵	?	152
5	F.H.B.N	M8 x 30 ⁶ x 22 ⁵	?	36
4	スリットネット	△45 x 45 x 1.9-1.76	?	5.7
3	ネット押え	FB 25 x 6	?	76
2	L-キ固定金物	FB 32 x 6	?	6
1	L-キ	L 50 x 50 x 6	SUS304	6

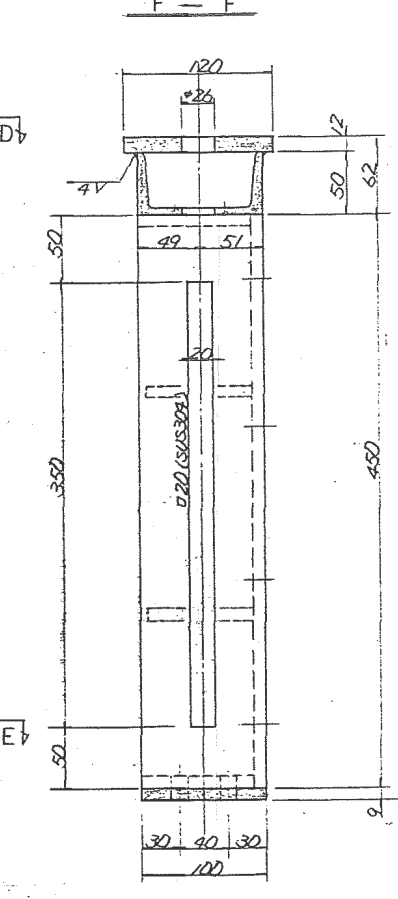
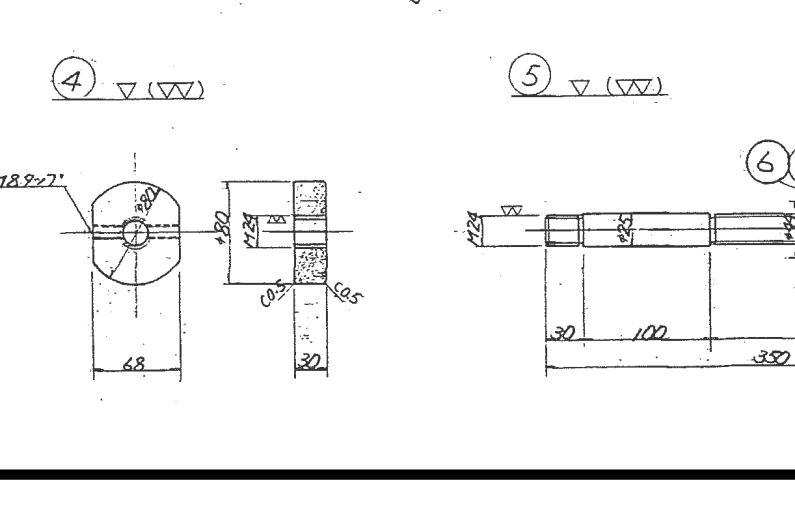
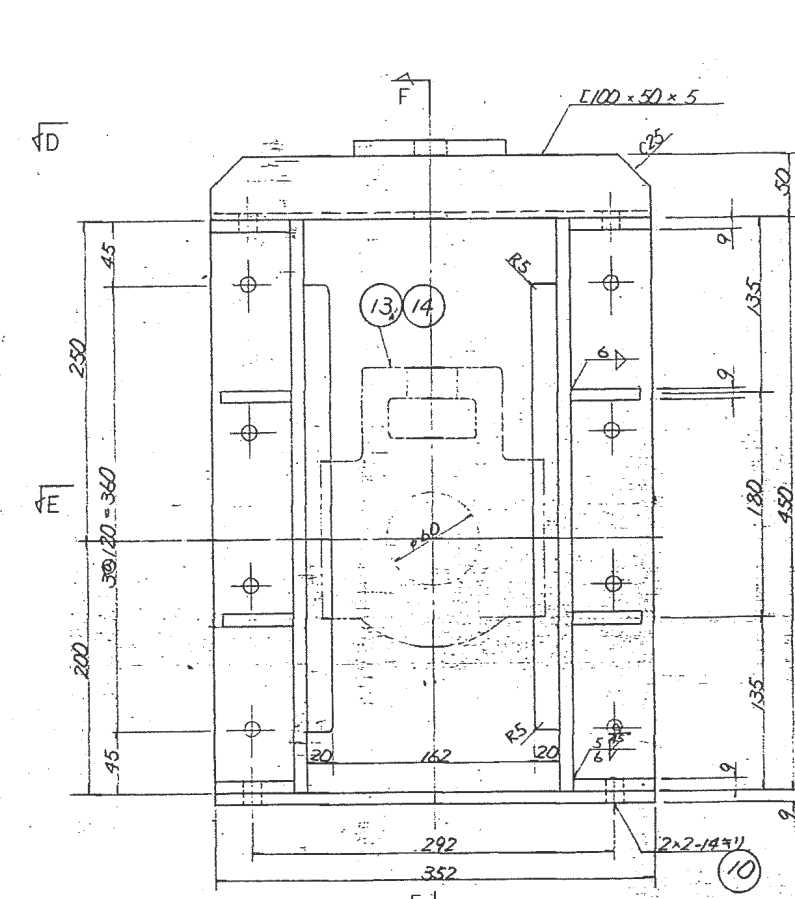
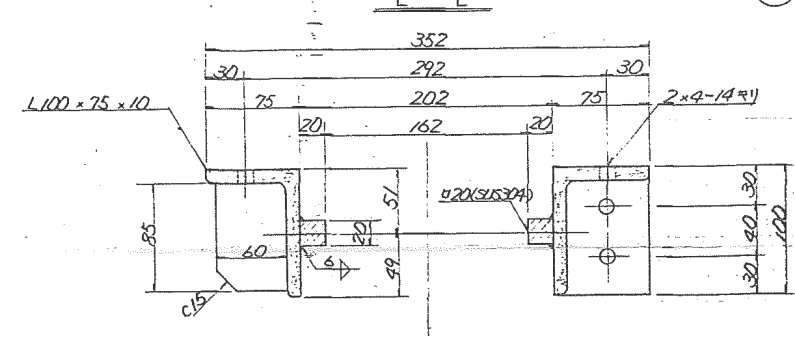
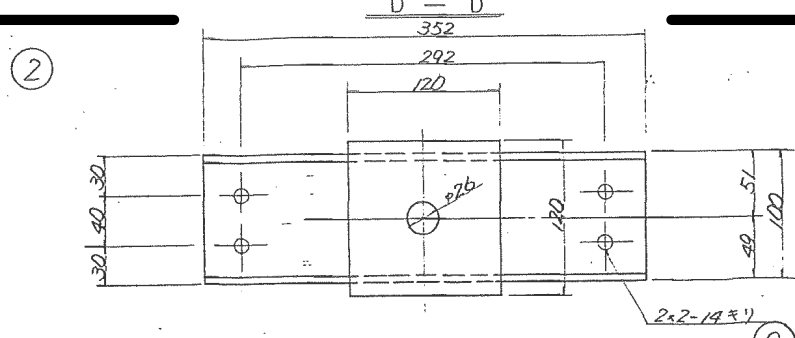
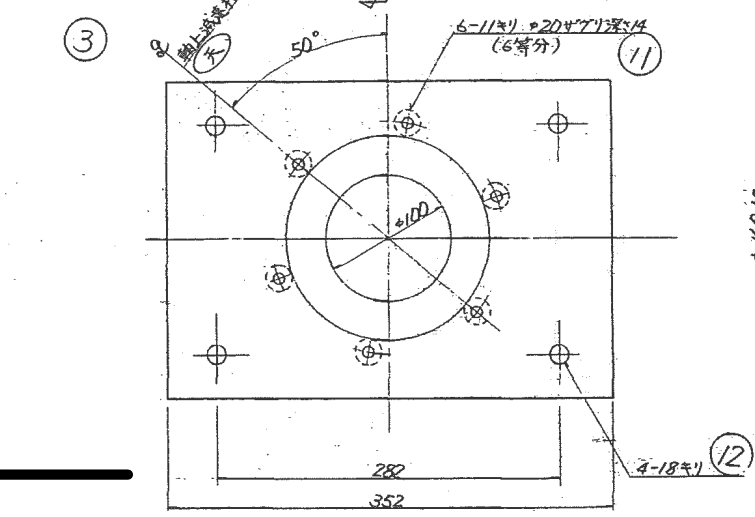
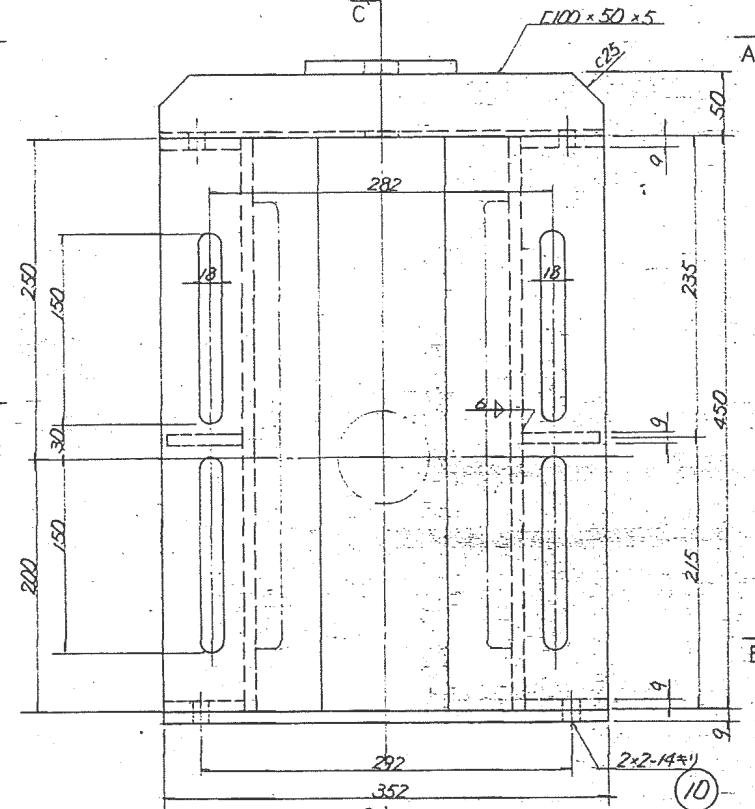
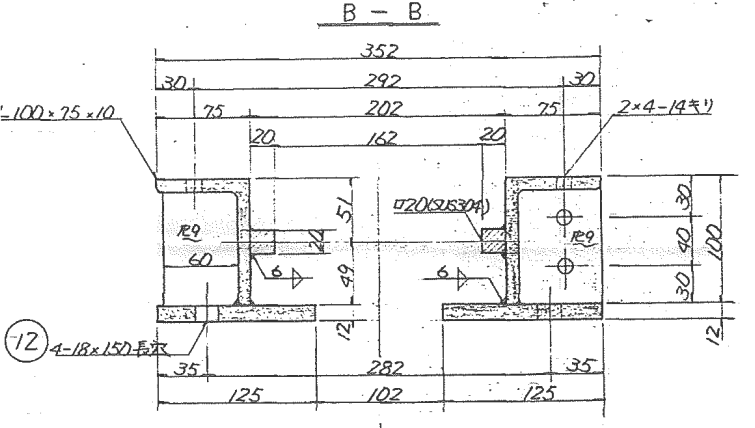
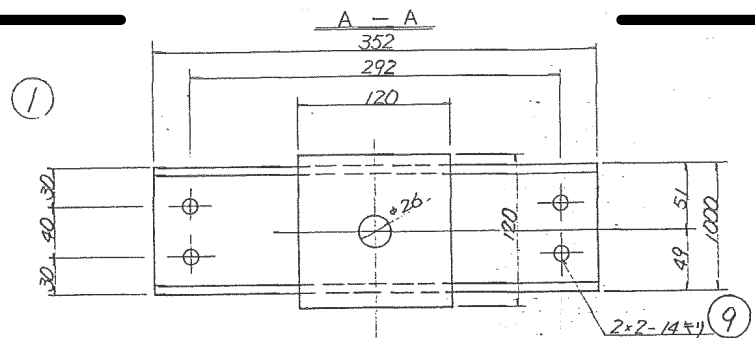
第 角法	尺 度	1/4	徳島県阿南農林事務所 殿
工事番号	34153	羽ノ浦除塵機設置工事	
設計番号	DN-15926-5		
規格番号	ネットスクリン詳細図		
図面配付先	承認	本 控	工 場
	支 店	部 長	課 長
	係 長	担 当	製 図
製図月日	62年/月/日	日東河川工業株式会社	



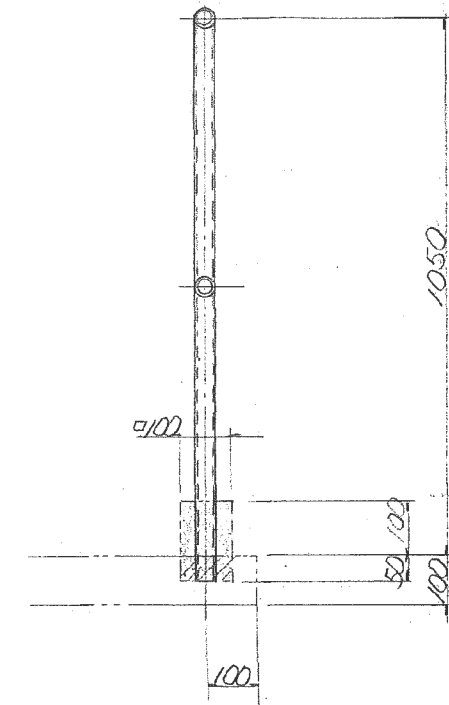
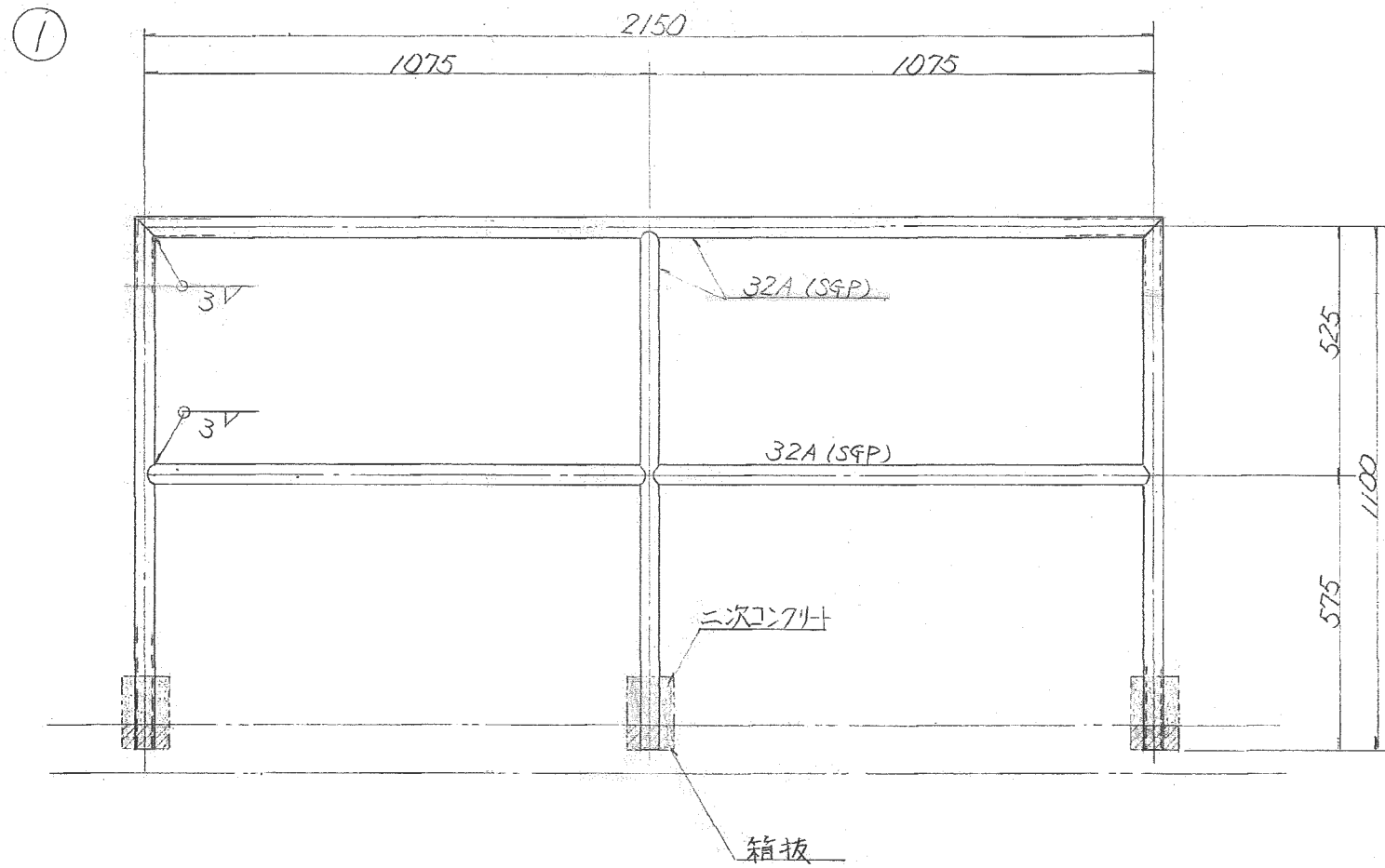
軸上減速機 0.4kW
SM35GCWDB i=1/500



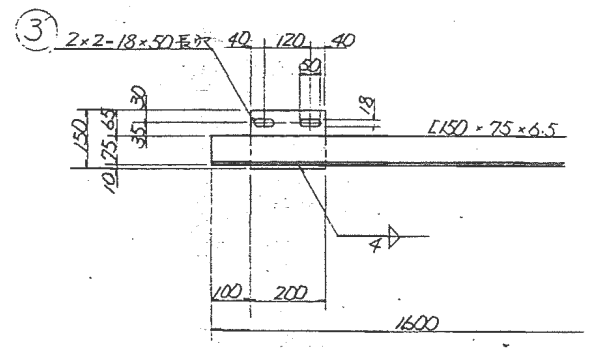
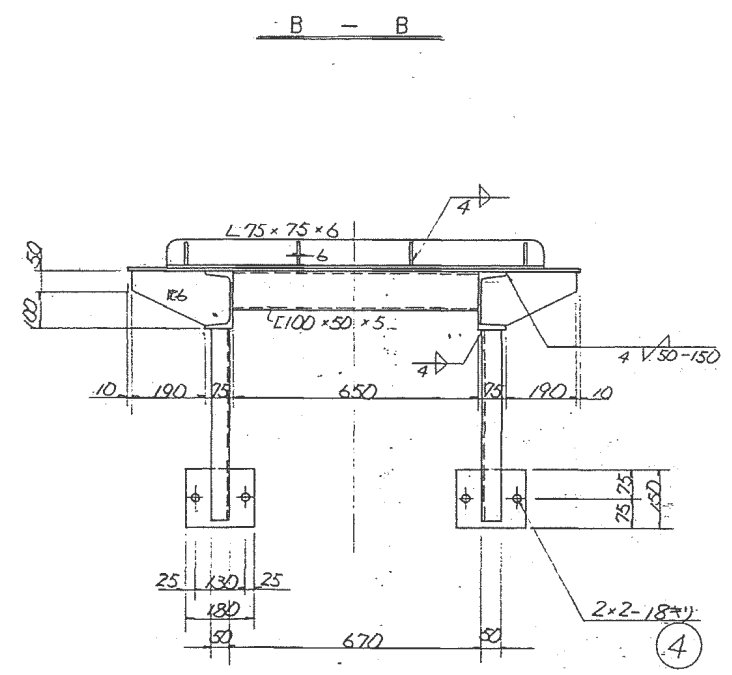
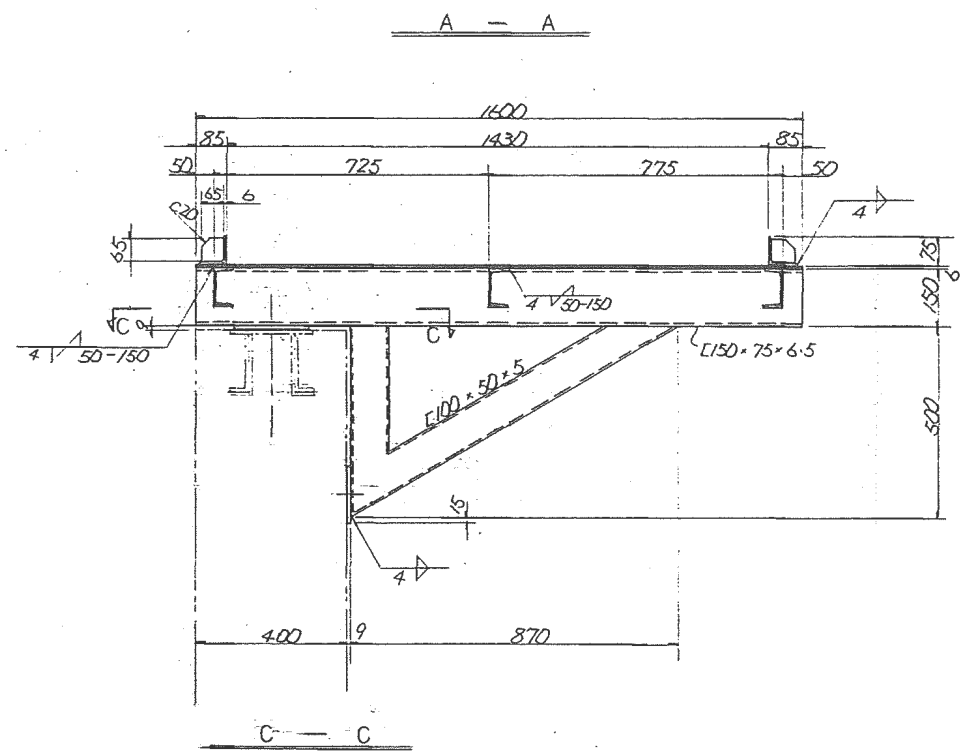
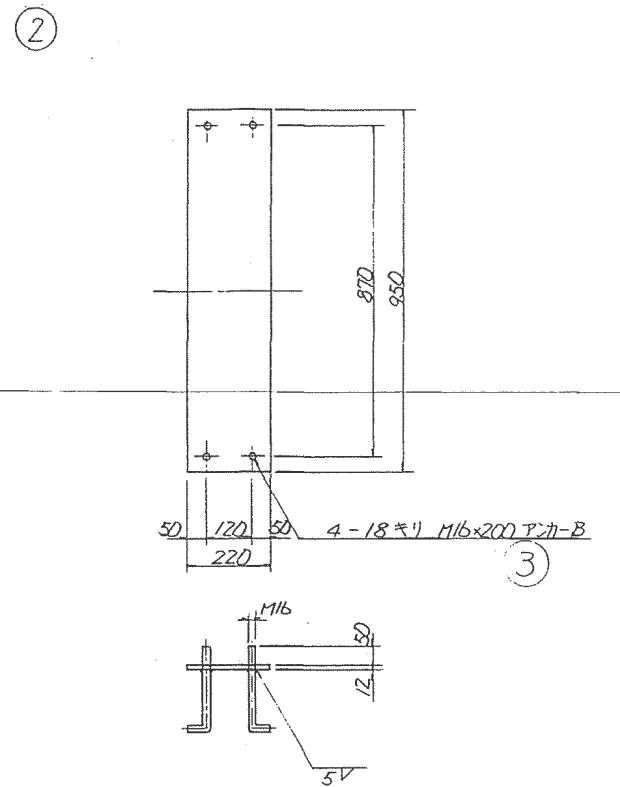
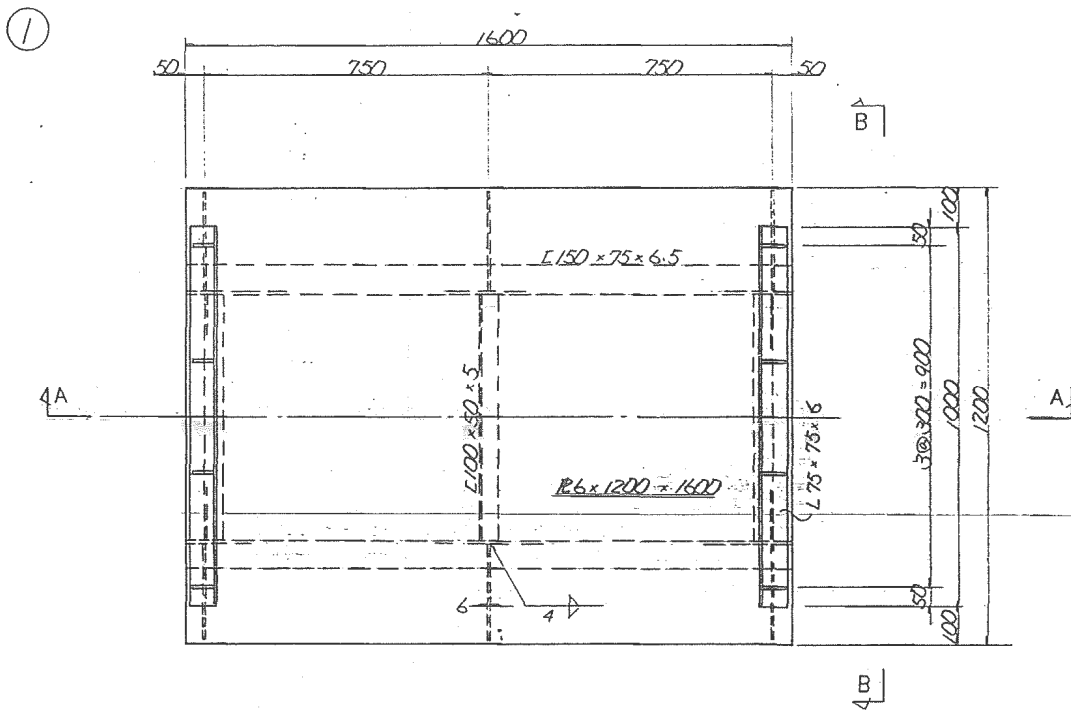
6	木上部分付	SUS304	2
5	20x12~70 ^φ	"	2
4	平行キ- 12x8~165 ^ℓ	S55C	1
3	シートワ-	SUS403	2
2	スプロケット木丸 RF-05150-E NT6	S35C	2
1	駆動軸 φ75	S45C	1
品名	仕様	材料	個数
第 角法	尺 度	1/6	
工事番号	34183 徳島県阿南農林事務所		
設計番号	DN-15926-6 羽ノ浦除塵機設置工事		
規格番号	駆動軸詳細図		
図面配付先	承認	本 校	工 場
	支店	部長	課長
	係長	担当	製 作
製 図 日	62年 月 日		日 東 河 川 工 業 株 式 有 限 公 司



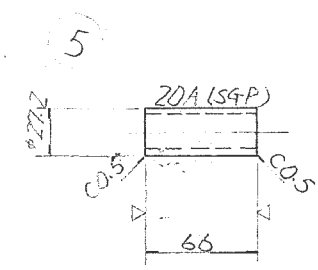
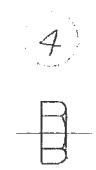
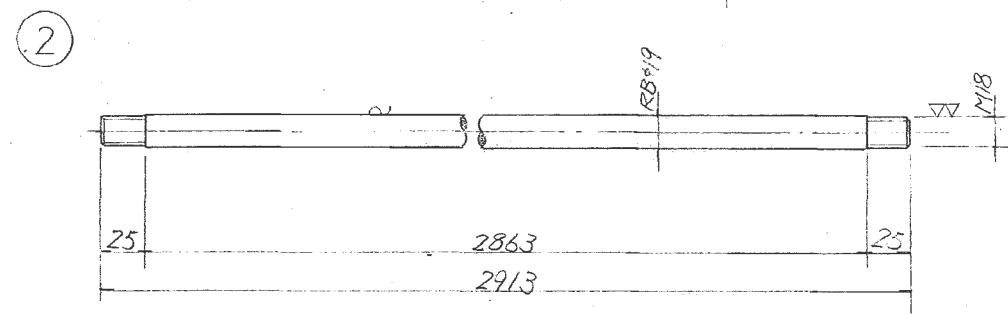
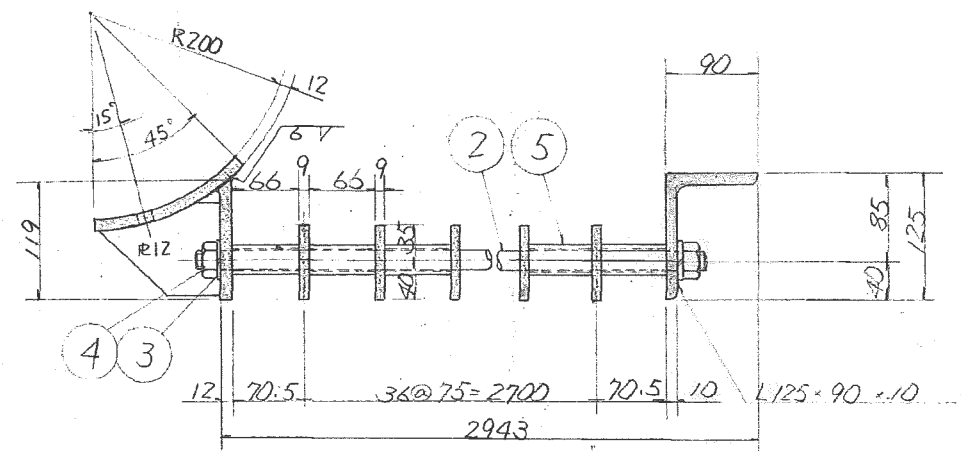
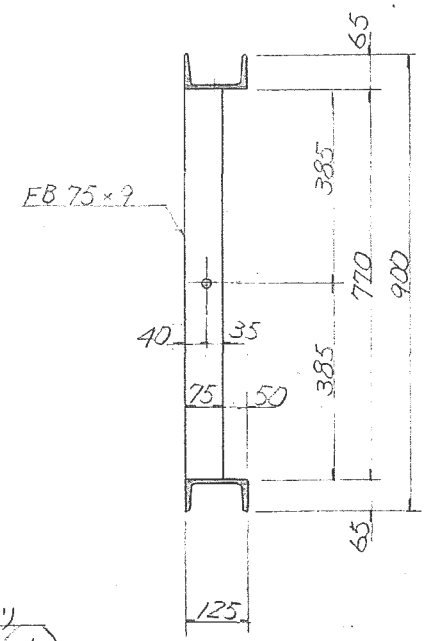
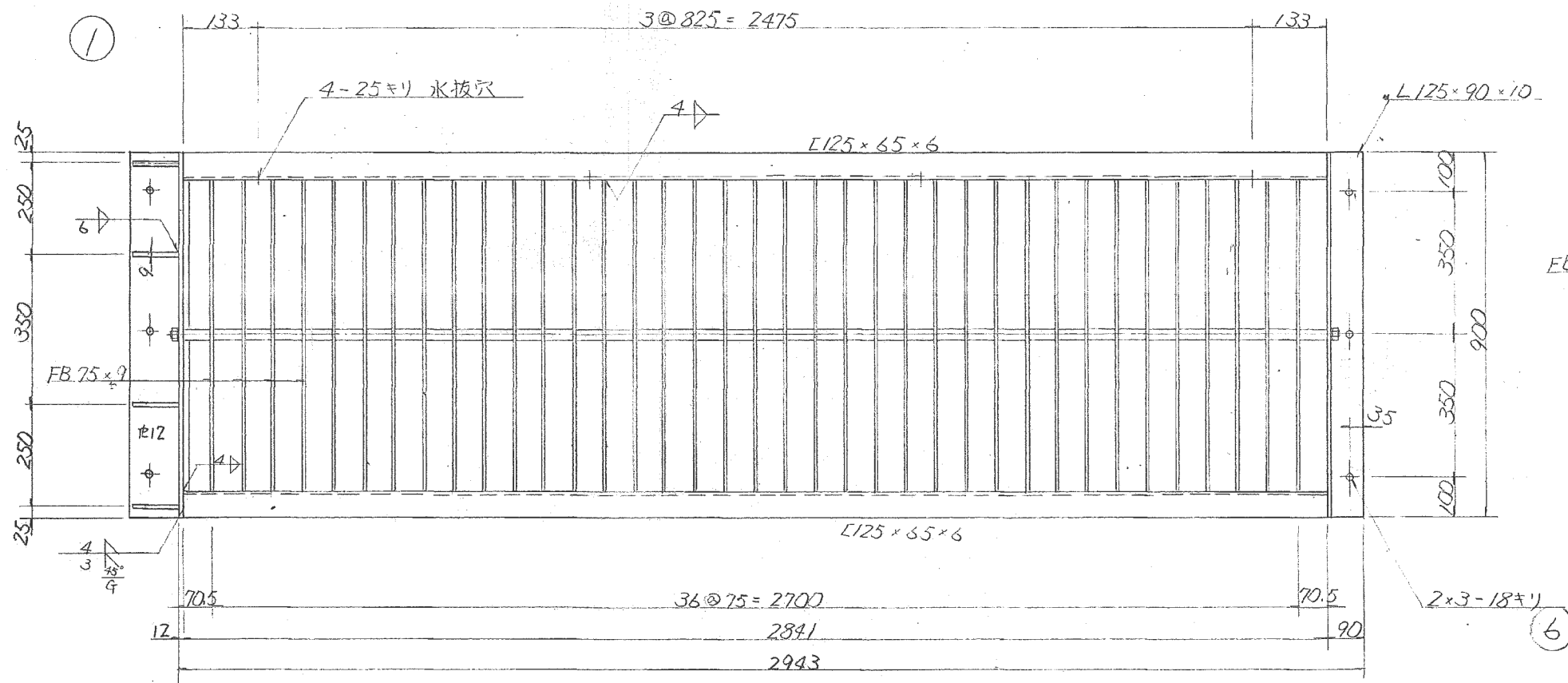
14	1115-付	UCT312-D	1
13	テーパーワーム UCT312	市販品	1 軸上減速機
12	B.N.P.W.SW	M18x65 ^φ x42 ^S	SS41 4
11	H.S.H.B.SW	M10x25 ^{AS}	SOH35 6
10	"	M12x40 ^φ x30 ^S	" 8
9	B.N.P.W.SW	M12x35 ^φ x30 ^S	SS41 8
8	"	(1種)	" 2
7	六角ナット	M24 (2種)	SUS41 2
6	座金	M24	" 2
5	テンションロッド	φ25 (12φ)	SUS304 2
4	ストッパー	"	" 2
3	減速機取付台	"	SS41 1
2	"	"	" 1
1	テーパーワーム	SUS304 SS41	1 軸上減速機
品名 仕様 価格 材料 個数 単位			
第 角法	尺 度	1/6	徳島県阿南農林事務所 設
工事番号	34183	羽ノ浦除塵機設置工事	
設計番号	DN-5926-7	テーパーワーム詳細図	
現物番号			
図面配付先	承認	本 工 支	部長 課長 係長 担当 製図
			菅 園 田 野 村
製図月日	62年1月	日	日東河川工業株式会社



5									
4									
3									
2									
1	手摺り	32A	SGP	/					
品番	名	称	規	格	材	質	個	数	備
第	角法	尺	度	1/15	徳島県阿南農林事務所 殿				
工事番号	34183	羽ノ浦除塵機設置工事							
設計番号	DN-15926-8	手摺り詳細図							
規格番号									
図面	承認	本	工	支	部	課	係	担	製
配		控	場	店	長	長	長	当	図
付					高	高	高		
先					出	出			
製	図	月	日	62	年	月	日	日東河川工業株式会社	



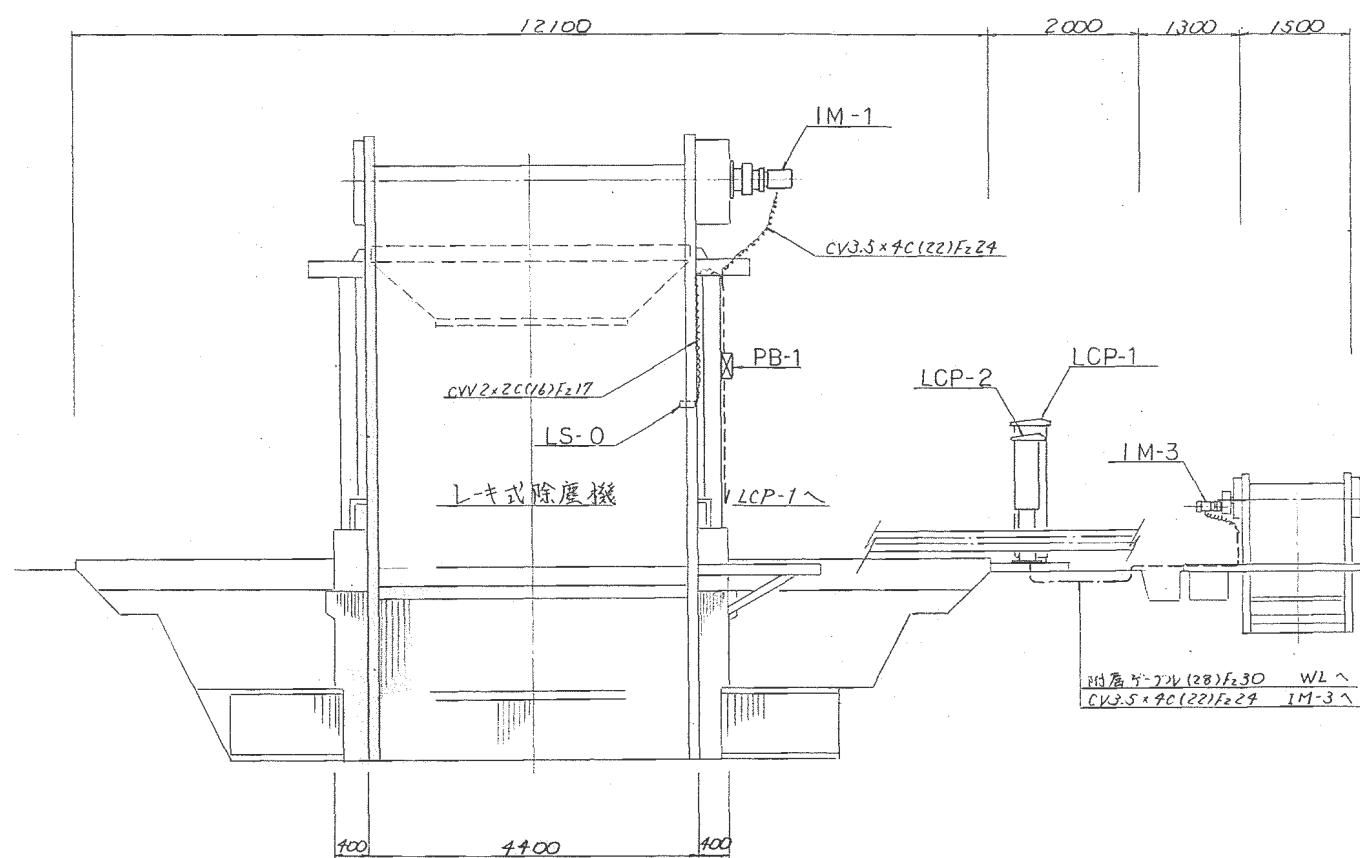
5									
4	コンクリート	M16		4	C1612				
3	アナボルト	M16x200		4					
2	ガーシプレート			1					
1	コンベア受台								
品名		規格	材名		数量	単位			
第 角法	尺 度	1/20	徳島県阿南農林事務所 殿						
工事番号	34183 明ノ浦除塵機設置工事								
設計番号	DN-15926-9								
規格番号	コンベア受台詳細図								
図面	承認	本 校	工 場	支 店	部 長	課 長	係 長	担 当	製 図
配付先									
製図月日	62年1月		日 東河川工業株式会社						



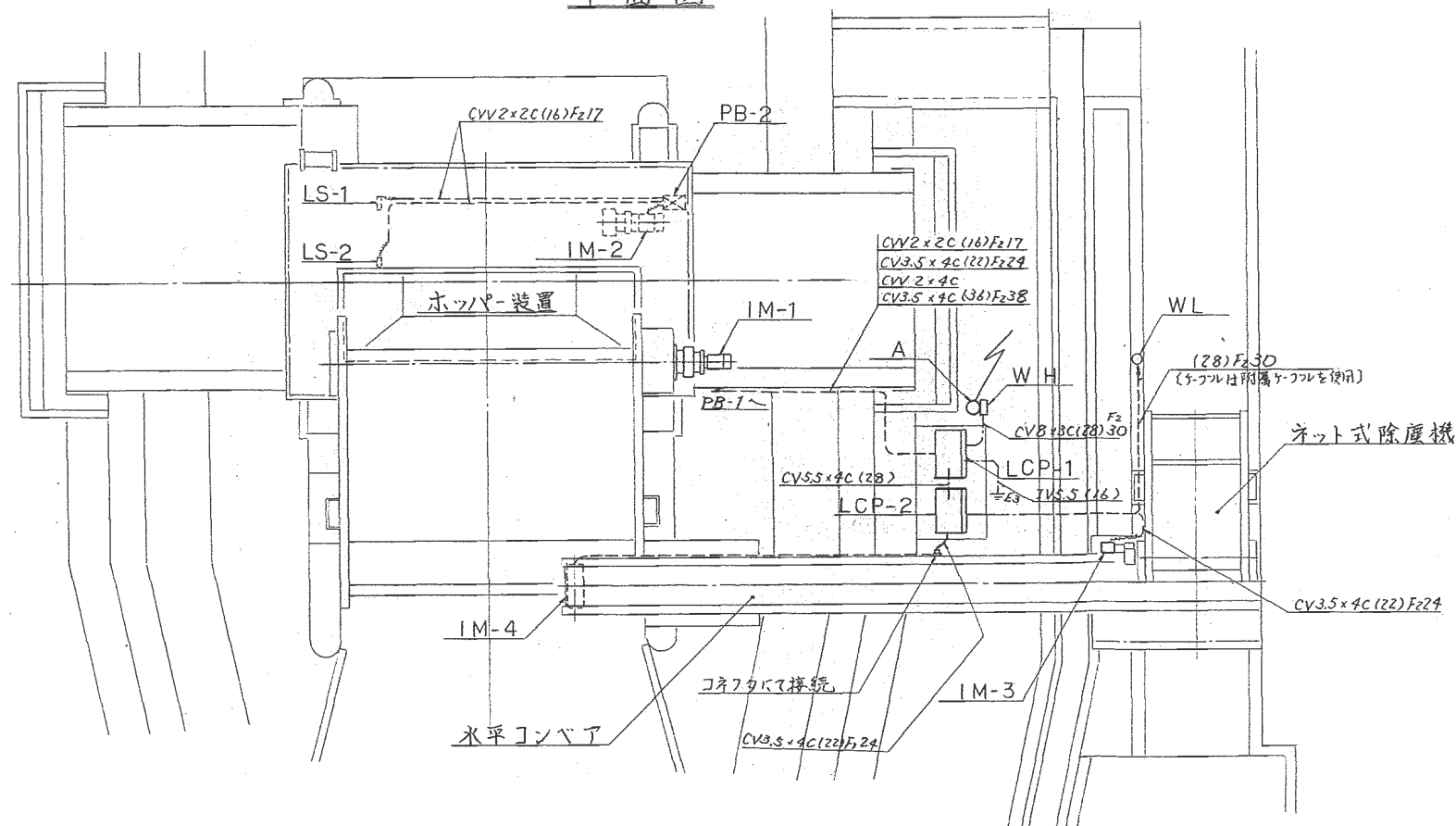
製作数 = 2面 (撥水膜)

品番	名称	規格	材質	個数	備考
6	コンクリートアンカ	M16	SUS304	6	C1612
5	ディスタンスピース	20A	S9P	33	
4	N	M18	"	2	
3	SW	M18	"	2	
2	ディスタンスバー	RB919	"	1	
1	スクリュー		S391	1	

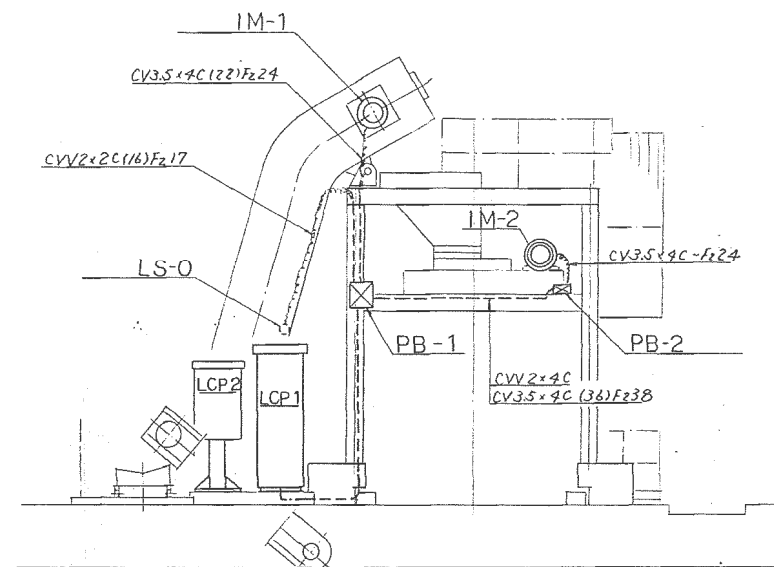
第 角法	尺度	1/4.5 1/15	徳島県阿南農林事務所 殿
工事番号	34193 羽ノ浦除塵機設置工事		
設計番号	DN-15926-10		
規格番号	固定スクリーン詳細図		
図面配付先	承認	本控	工場
			支店
			部長
			課長
			係長
			担当
			製図
製図月日	62年1月 日		日東河川工業株式会社



平面図

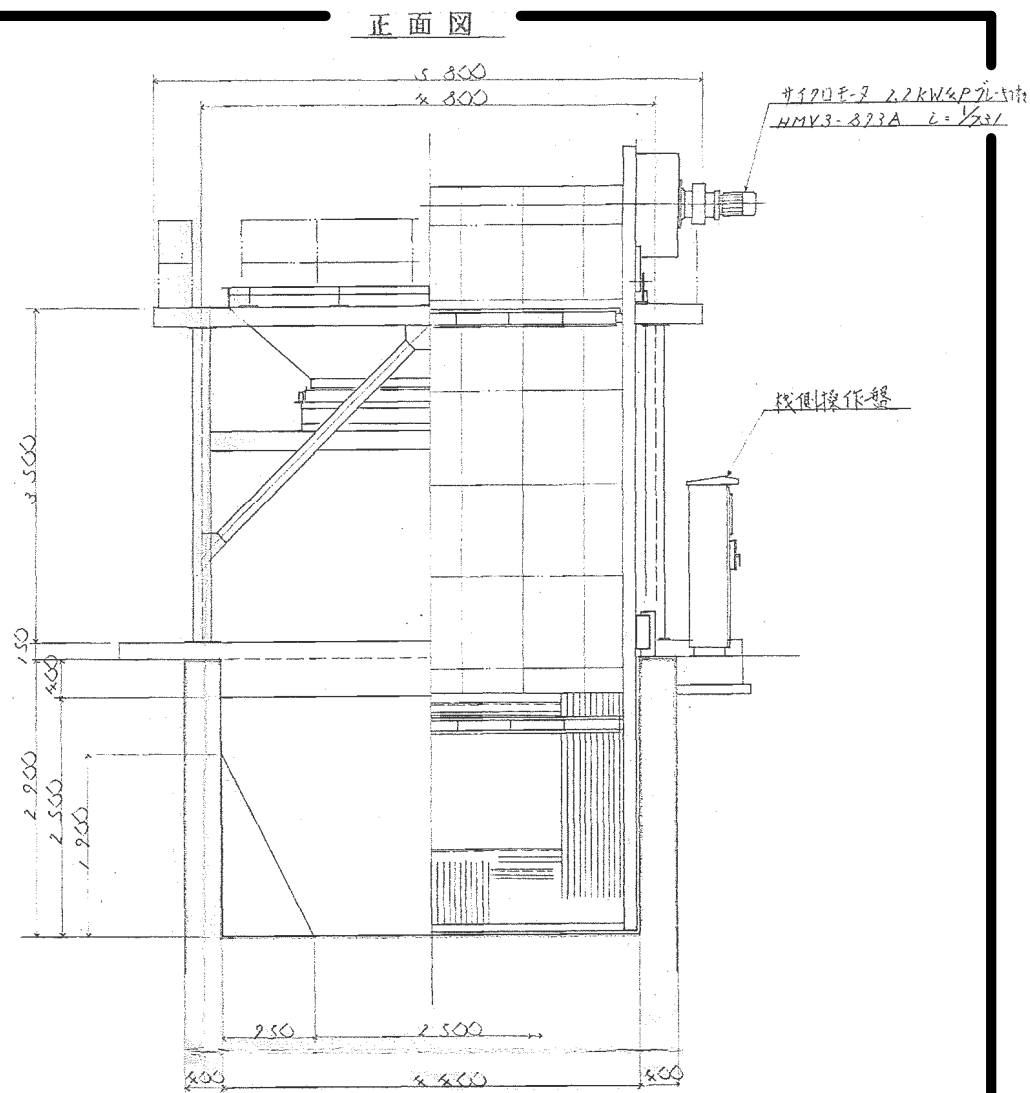
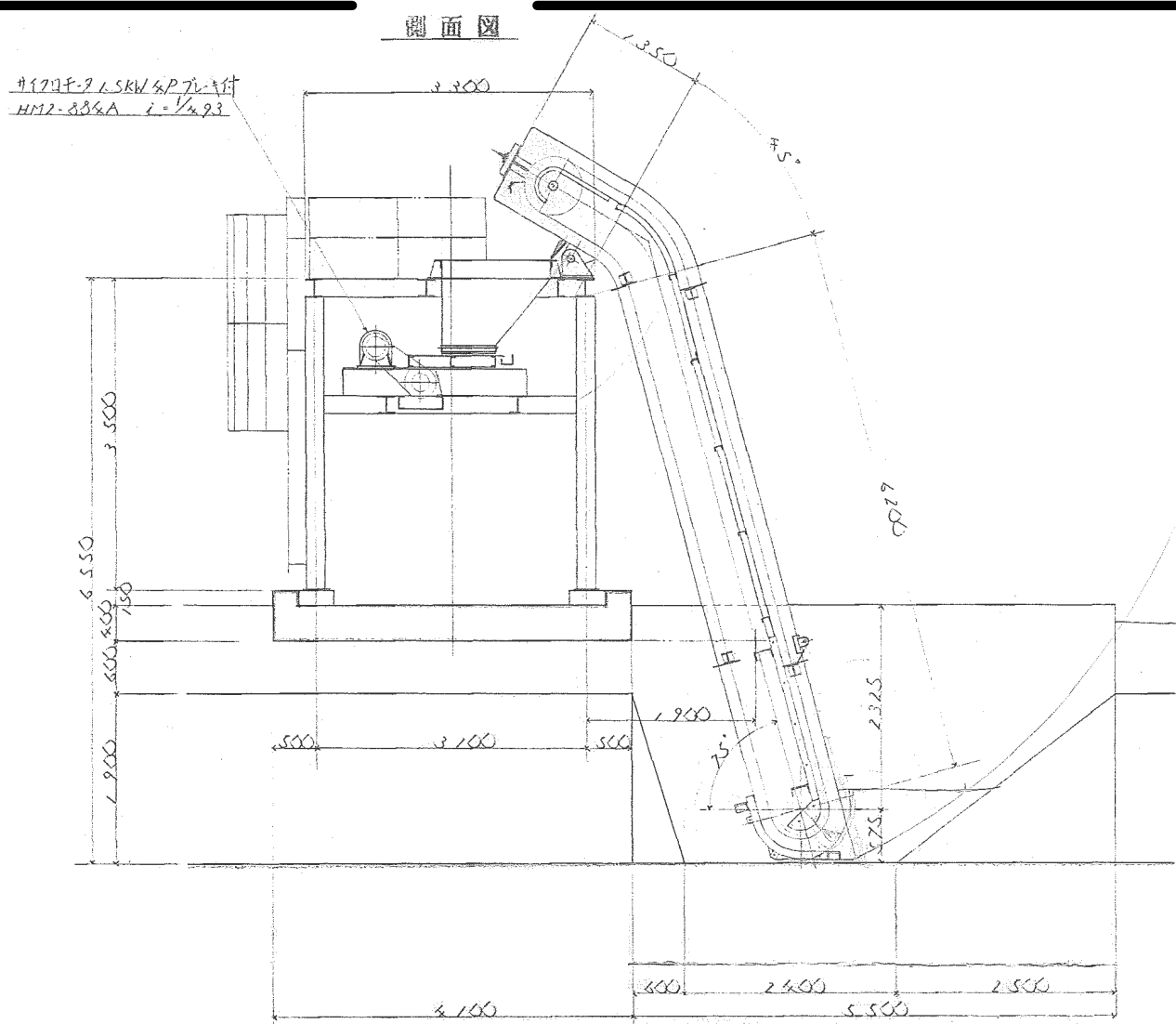


側面図

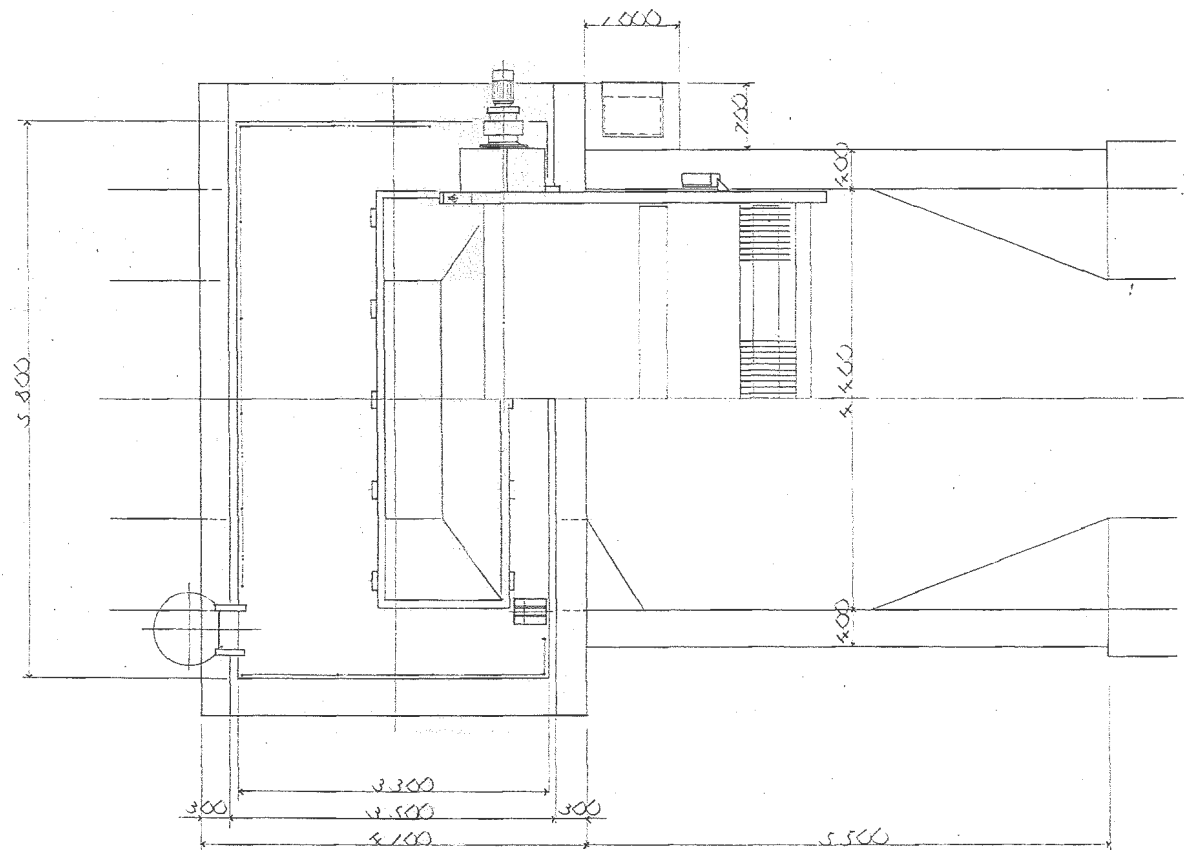


記号	名称	備考
LCP-1	幹線用除塵機操作盤(屋外自立型)	
-2	水路用除塵機操作盤(屋外自立型)	
IM-1	レキ式除塵機モ-7(2.2kw)	
-2	ホッパー装置モ-7(1.5kw)	
-3	ネット式除塵機モ-7(0.4kw)	
-4	水平コンベアモ-7(1.5kw)	
LS-0	レキ位置検出近接スイッチ	
-1	全開用リミットスイッチ(ホッパー用)	
-2	全開用リミットスイッチ()	
WL	水位検出器(電極棒2本)	
WH	積算電力計(3相用)	
A	引込柱(コンクリート柱 8m-14m)	
PB-1	フルボックス(10300x150屋外防水型)	
-2	(10200x100)	
E3	第3種接地工事	

工事番号	34183
徳島県阿南農林事務所殿	
羽ノ浦除塵機設置工事	
配線工事図	
縮尺	1/100
技術部設計課	
部長	課長
係長	担当
製図	年月日
図面番号	
S.62.1	DN-15926-12
日南河川工業株式会社	



平面図

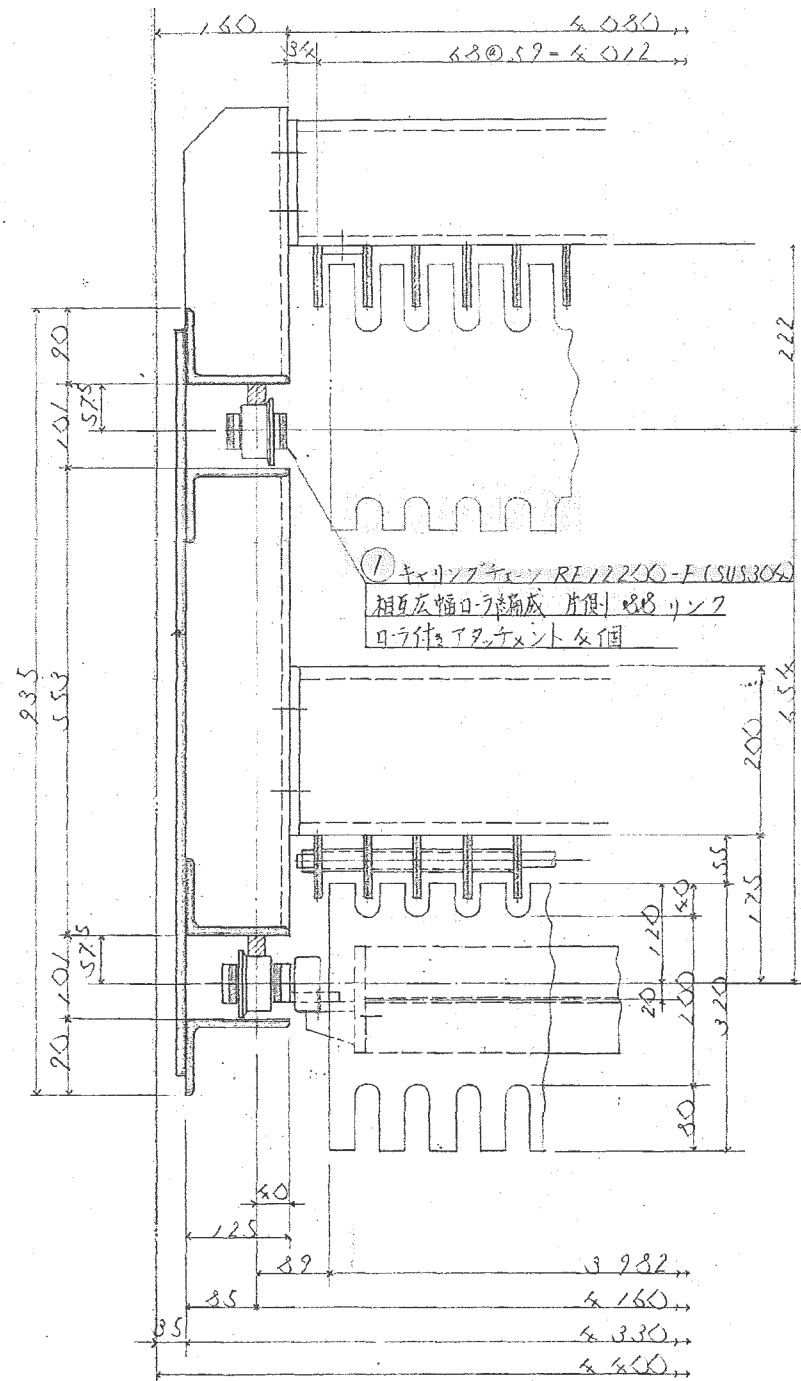


設計仕様

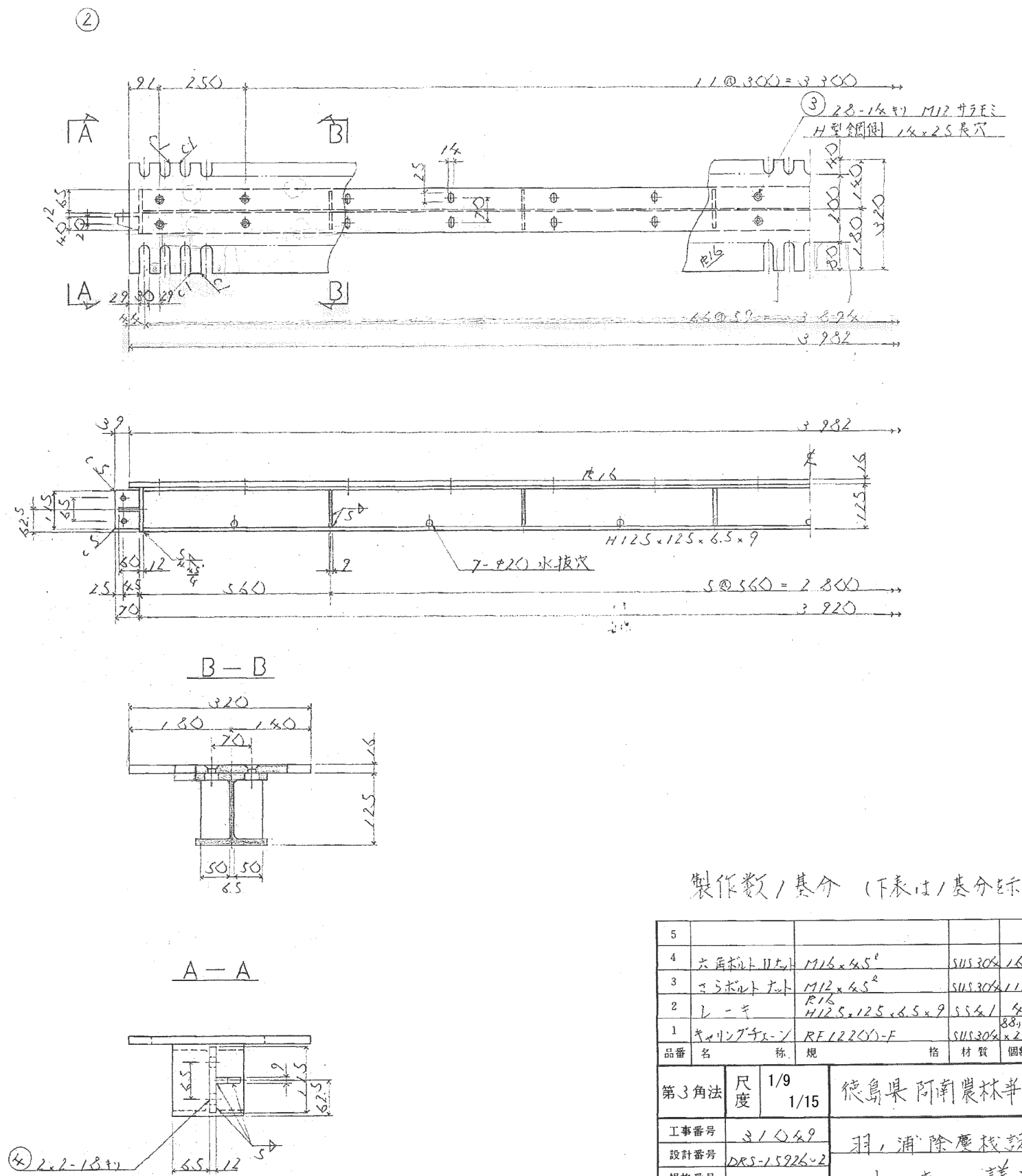
型式	前部放水新降下口列L-式
投道数	1巻
水路幅	4.40 m
水路高	2.20 m
スリット幅	5.9 mm (有効目幅 50mm)
スリット投道角	75°
設計水位差	0.20 m
L-取付数	4個
L-速度	4.75 %/min
磨荷自重	2.00 kg (1L-付)
電動機	2.2kW 4P 7L-付
操作方式	枝側押釦式

型式	電動底板スリット開板式
容量	約 3 m³
開口所要時間	3分 秒
電動機	1.5kW 4P 7L-付
操作方式	枝側押釦方式

工事番号	31029
徳島県南農林事務所	
羽、浦除塵枝投道工事	
一般配置図	
縮尺	1/80
技術部設計課	
部長 課長 係長 担当 職 図	
製図年月日	図面番号
5.28.12	DRS-15226-1
日東河川工業株式会社	



レキ関連図



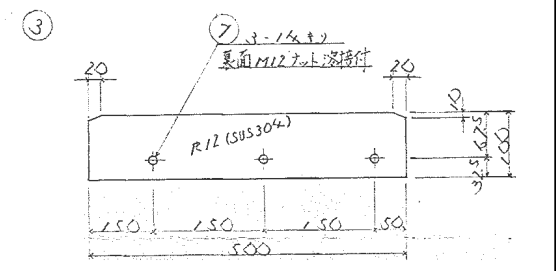
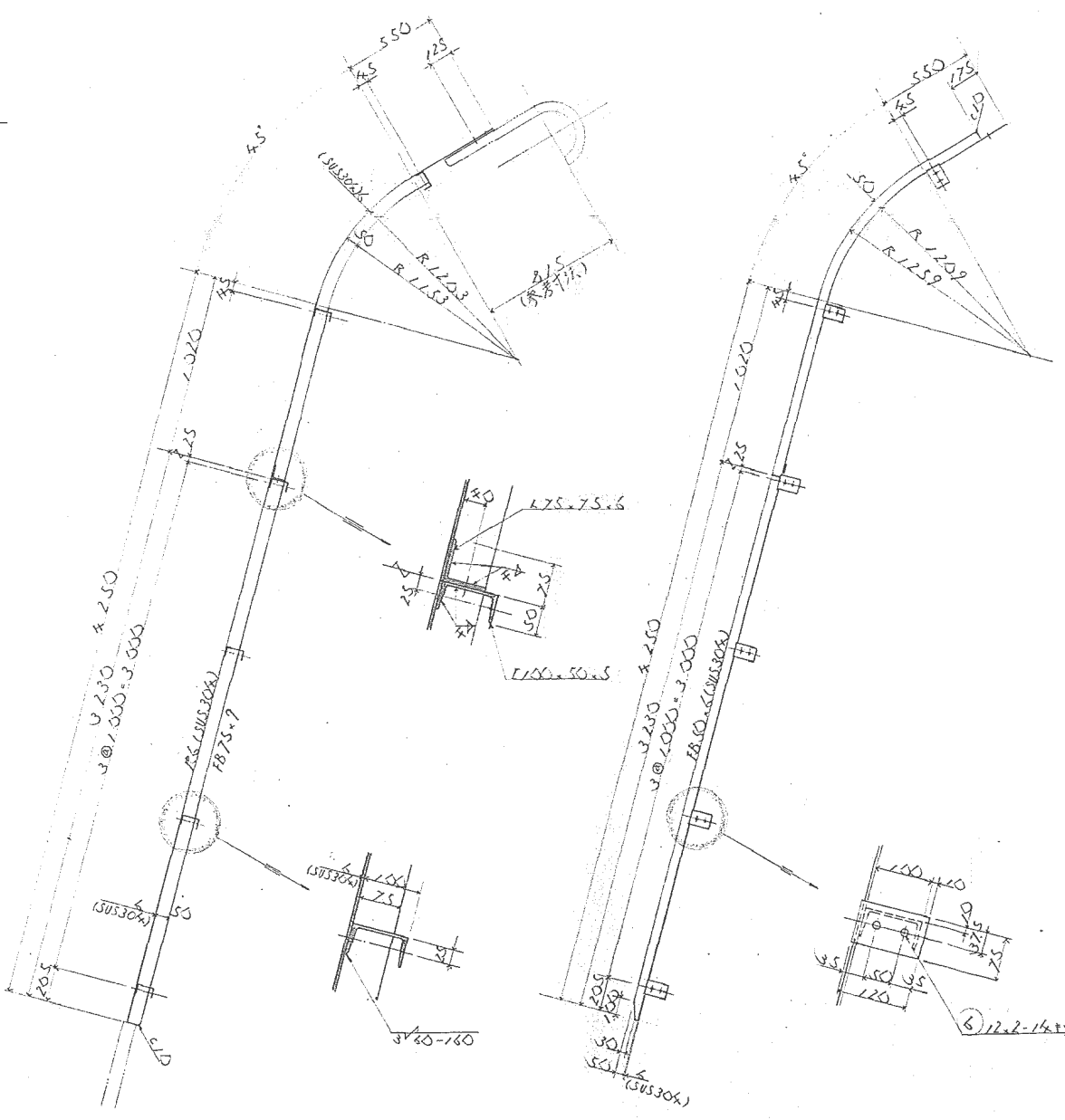
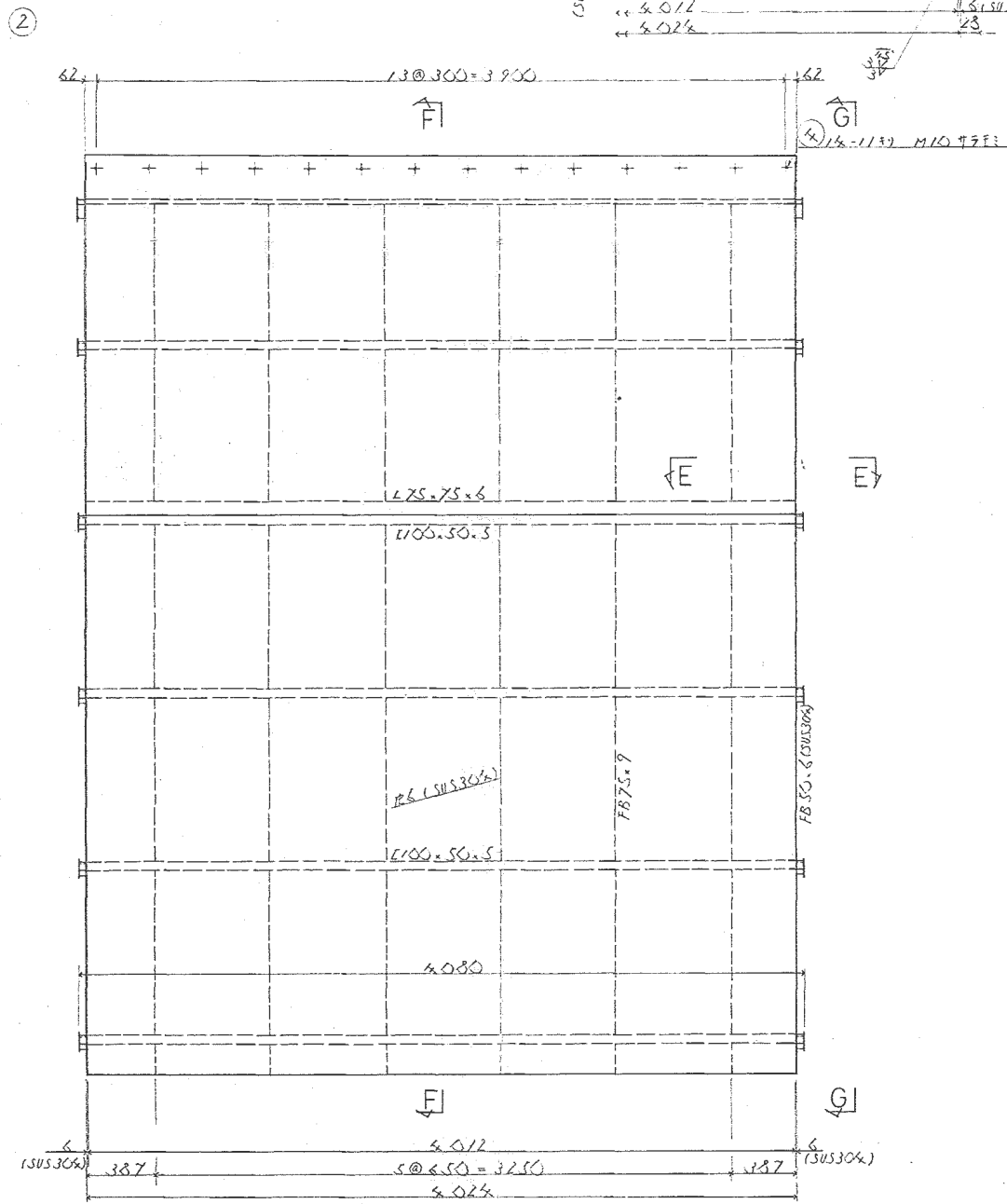
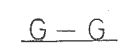
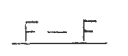
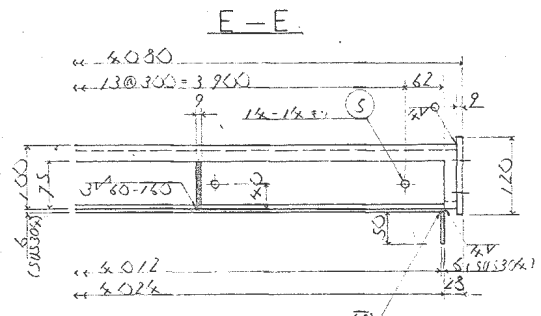
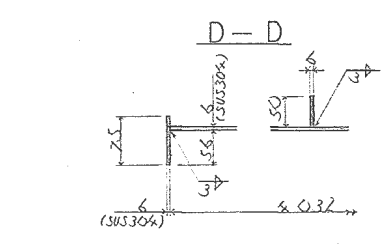
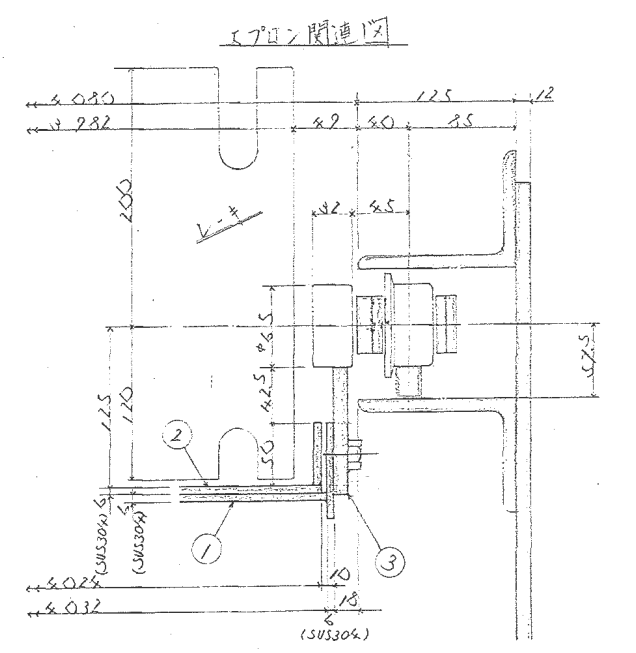
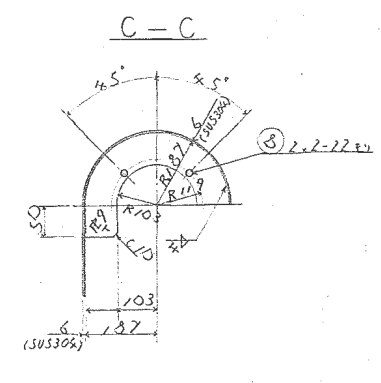
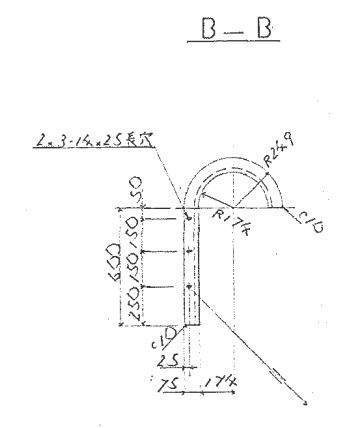
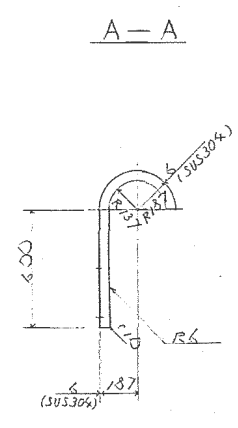
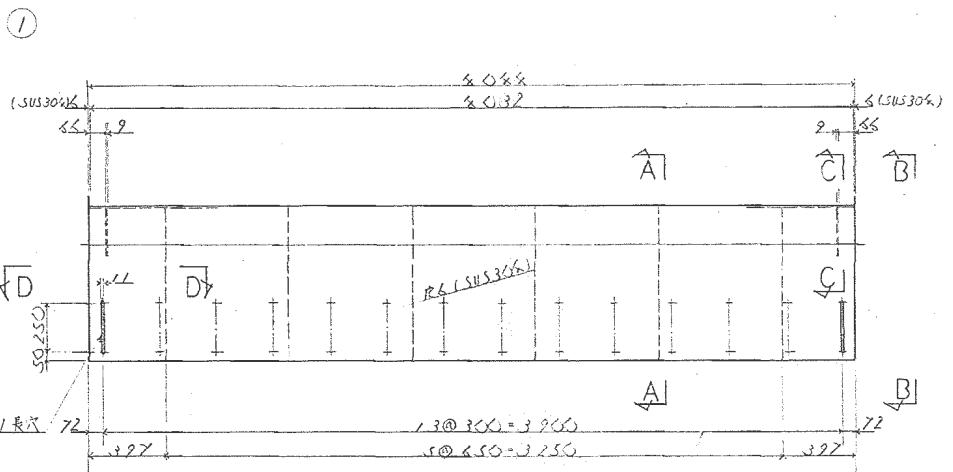
製作数/基分 (下表は1基分表示)

5									
4	六角ボルトM12	M12x45 ^φ	SUS304	16	5W付				
3	六角ボルトM12	M12x45 ^φ	SUS304	112	5W付				
2	レキ	R1/8 H125x125x6.5x9	SUS41	4					
1	キャリングチェーン	RF122CY-F	SUS304	2本	吊取品				
品番	名	称	規	格	材	質	個	数	備
第3角法	尺度	1/9 1/15	徳島県阿南農林事務所 殿						
工事番号	31049 羽, 浦, 除塵機設置工事								
設計番号	DRS-15926-2								
規格番号	レキ 詳細図								
図面配付先	承認	本	工	支	部	課	係	担	製
		控	場	店	長	長	長	当	図
製図月日	53年12月 日				日東河川工業株式会社				

製作数 / 基分 (下表は / 基分を示す)

5	六角ボルト	M16 x 45 ²	SUS304	12	TW (SS41) SW付 ²			
4	六角ボルト	M16 x 50 ²	SUS304	36	TW (SS41) SW付 ³			
3	六角ボルト	M20 x 50 ¹	SUS304	18	SW付 ²			
2	補助スクリュー	1.50 x 75 x 6.5 etc	SS41	2				
1	スクリュー	1200 x 90 x 8 etc	SS41	2				
品番	名	称	規	格	材質	個数	備	考

第	角法	尺	1/20	徳島県阿南農林事務所 殿					
		度	1/8						
工事番号		31029		羽、浦除塵機設置工事					
設計番号		DRS-15926-4		スクリーン受桁詳細図					
規格番号									
図 面 配 付 先	承認	本 控	工 場	支 店	部 長	課 長	係 長	担 当	製 図
									YAWO
製図月日		58年 月 日		日東河川工業株式会社					

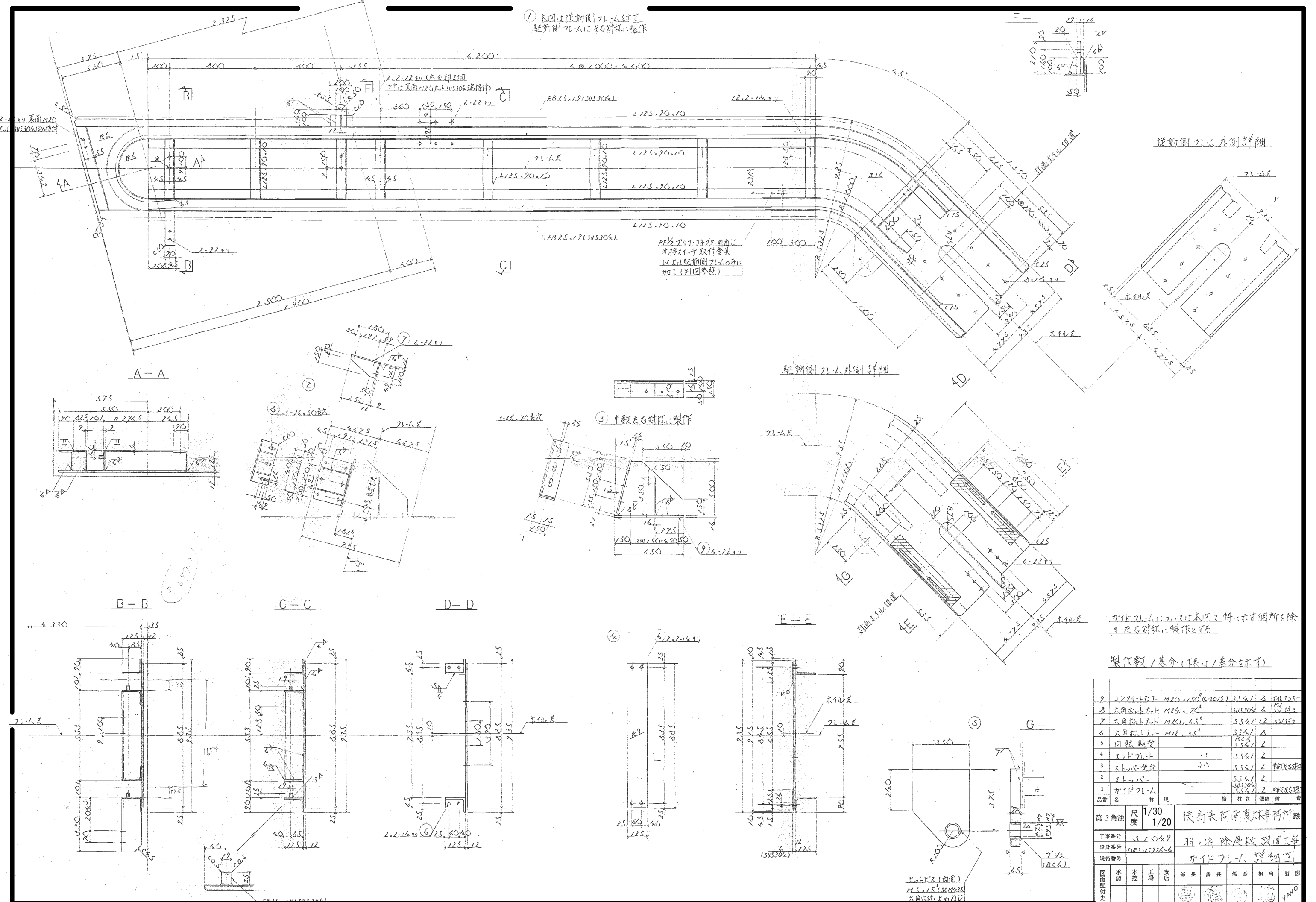


製作表/基分 (下表は基分表示)

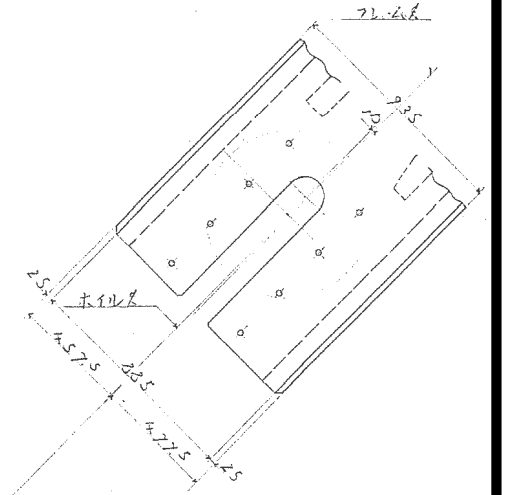
6	六角ボルト	M20×60	SS41	4	SW付
7	六角ボルト	M12×35	SUS304	4	SW付
6	六角ボルト	M12×40	SS41	24	SW付
5	六角ボルト	M12×40	SS41	14	SW付
4	六角ボルト	M14×40	SUS304	24	SW付
3	ナット	R12	SUS304	2	数枚
2	固定ワッパ	R6	etc	SUS304	1
1	可動ワッパ	R6	etc	SUS304	1
品番	名	材	規	材	個数

第3角法	尺度	1/40 1/12 1/6	徳島県阿南農林事務所
工事番号	31089	羽ノ浦除塵機設置工事	
設計番号	DRS-15226-5		
規格番号		イブロン 詳細図	
図面	承認	本控	工場
図面	支店	部長	課長
図面	係長	担当	製図
図面	先		YANG
製図月日	58年2月	日	日東河川工業株式会社

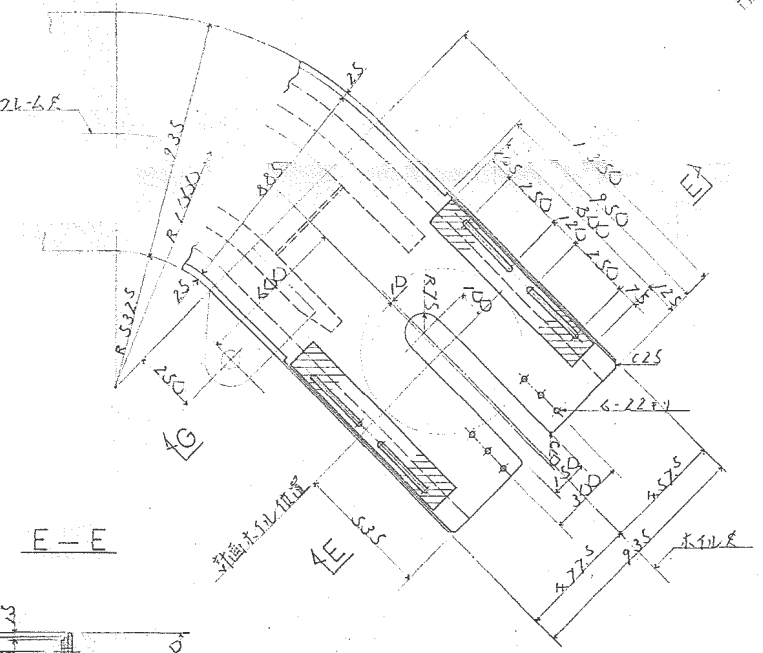
① 本図は従前型7L-6を改良して
従前型7L-6に左右対称に製作



従前型7L-6外側詳細



従前型7L-6外側詳細



カイト7L-6には、従前型と異なる箇所を除き、
半数左右対称に製作とする。

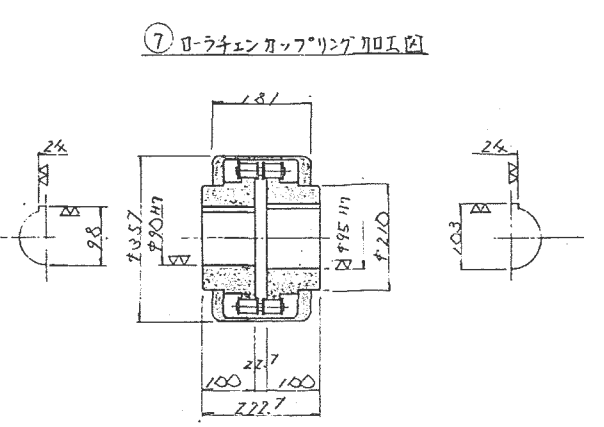
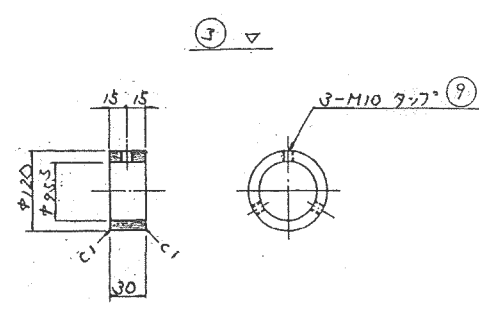
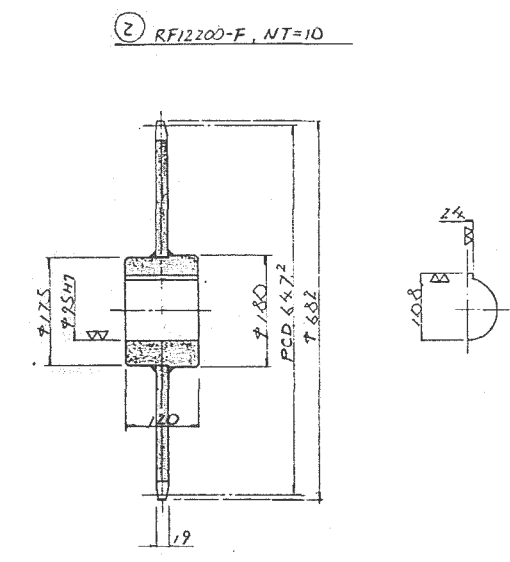
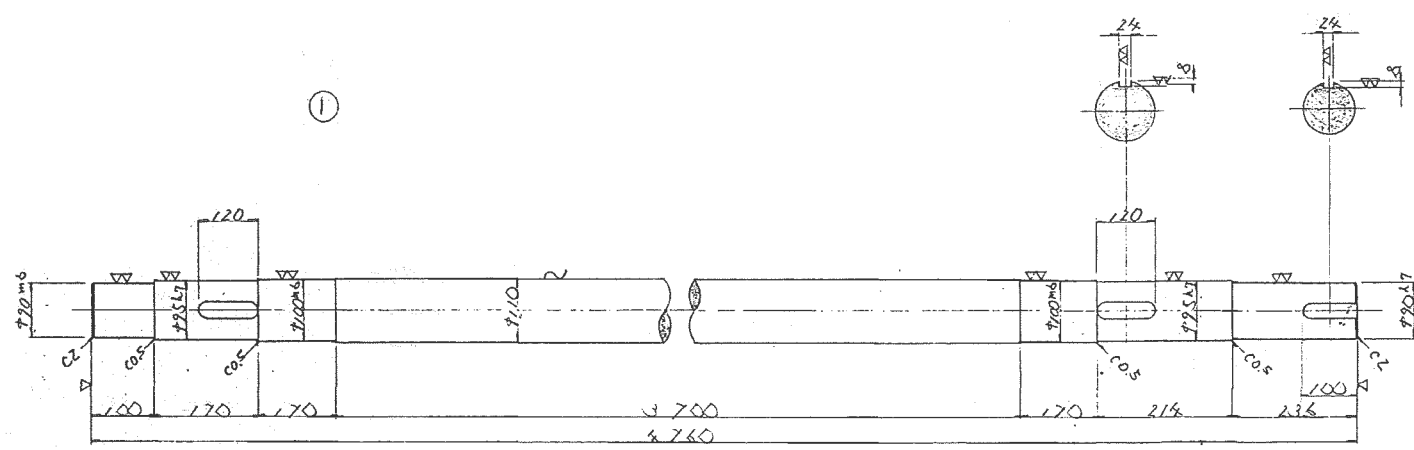
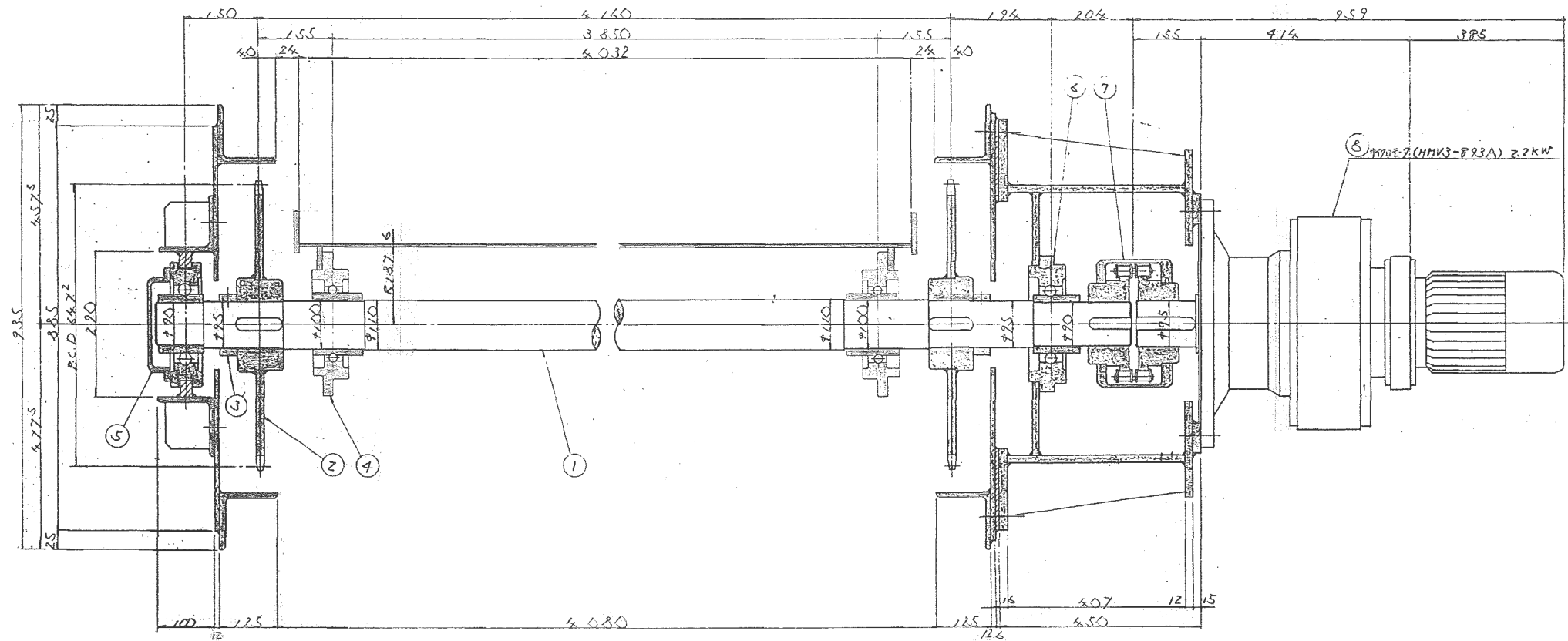
製作数 / 基分 (下表は / 基分表示)

品番	名称	規格	材質	個数	備考
2	コンクリート	M20 (G-20/S)	S54/1	3	コンクリート
3	六角ボルト	M24x70	SUS304	6	付着
7	六角ボルト	M20x65	S54/12	12	SWIFT
6	六角ボルト	M12x35	S54/1	8	
5	問題軸受		S54/1	2	
4	エンドプレート		S54/1	2	
3	ストッパ受け		S54/1	2	調整用
2	ストッパ		S54/1	2	
1	カイトフレーム		SUS304	2	継ぎ目

第3角法	尺度	1/30 1/20	総島果阿南農林事務所						
工事番号	1/1049		羽、浦除塵機設置工事						
設計番号	DR-15224-6		カイトフレーム詳細図						
規格番号									
図面 配付先	承認	本控	工場	支店	部長	課長	係長	担当	製図
製図月日	53年2月								4740

製図日 53年2月 日 日東河川工業株式会社

駆動軸組立図

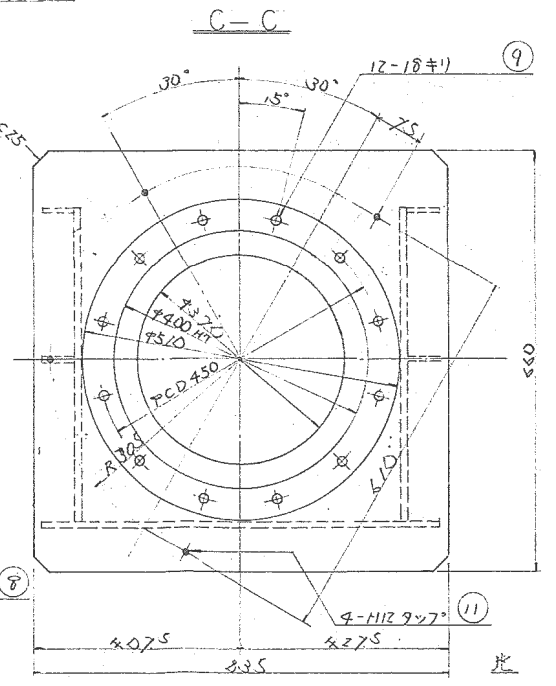
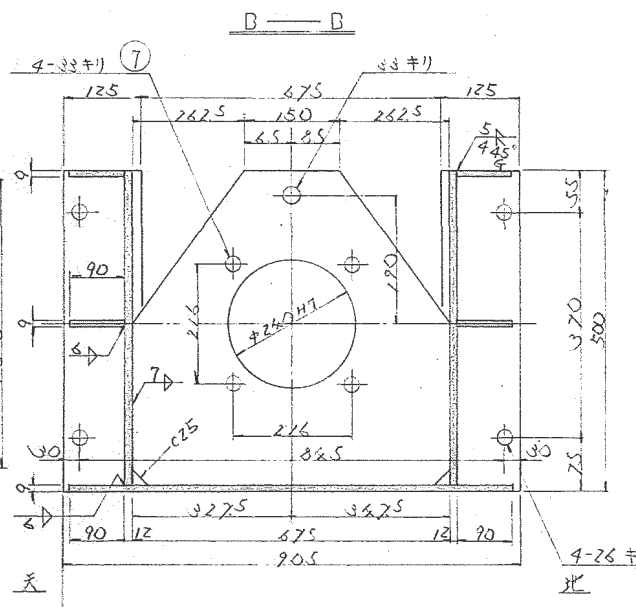
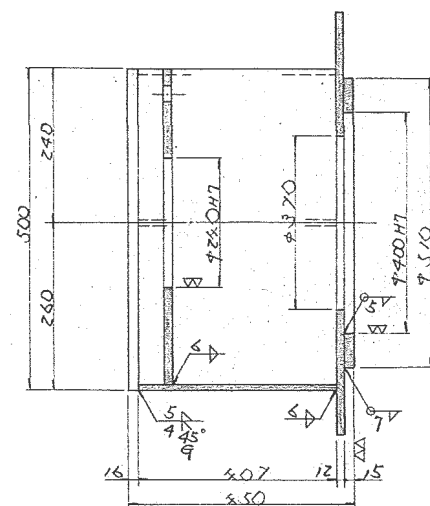
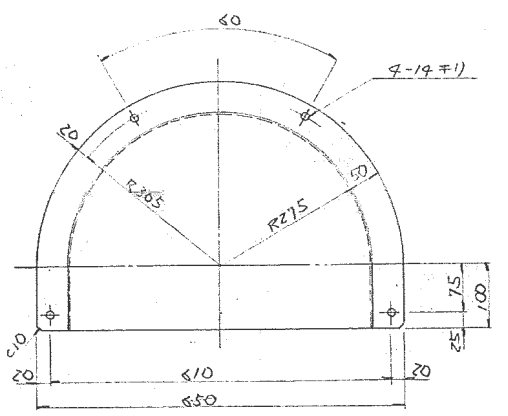
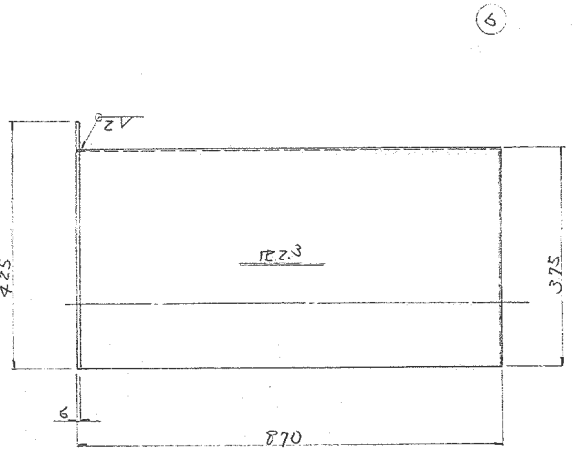
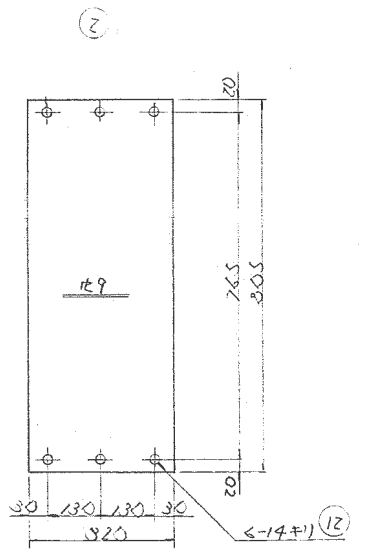
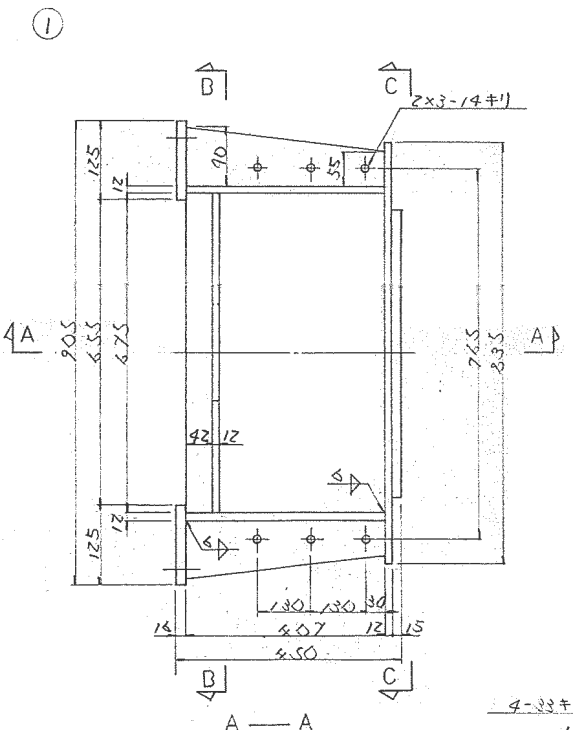
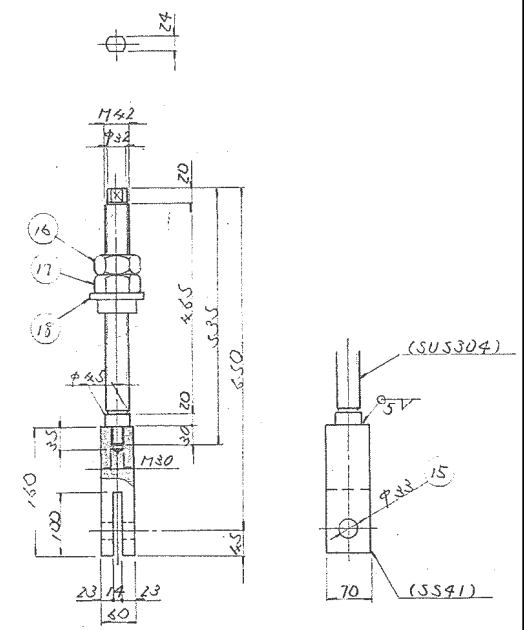
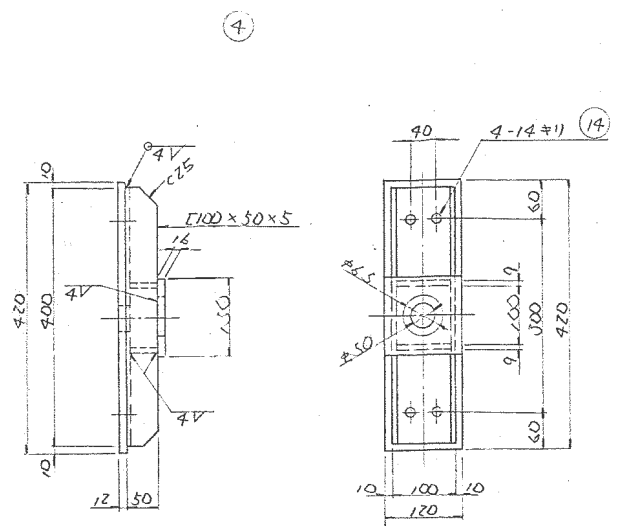
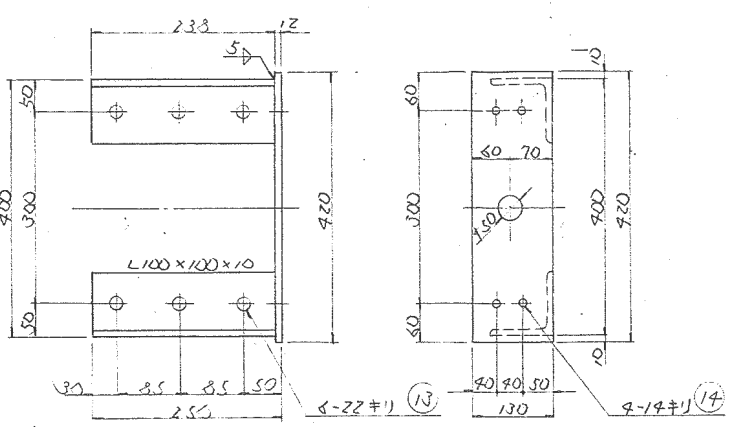
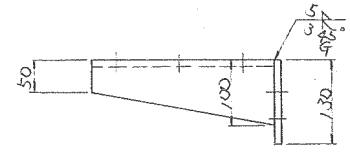
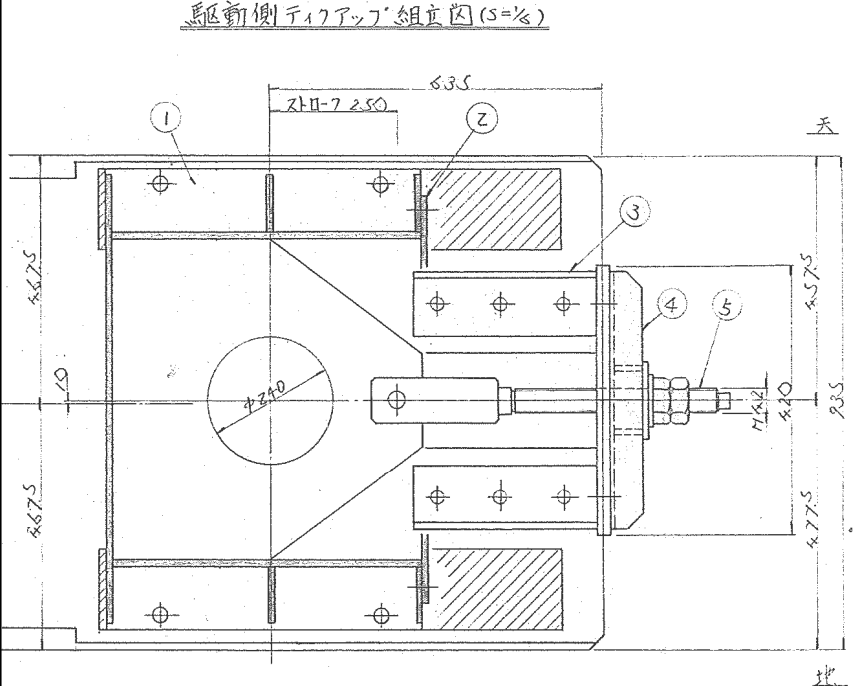


製作数/基分 (下表は/基分表示)

9	六角ボルト	M10×12	SCM435	6
8	ワッシャー	2.2KW 4P HMV3-323A		1
7	ベアリング	RF2202-J (10N-19)		1
6	ワッシャー	UCFS318		1
5	ワッシャー	CM-UCT318		1
4	ワッシャー	UCFC x20		2
3	ワッシャー		SS41	2
2	ワッシャー	RF2200F, NT=10	S35C	2
1	駆動軸		S45C	1
品名	規格	材質	個数	備

第3角法	尺	取	尺	徳島県阿南農林事務所
標準寸法	↓105.9			羽ノ浦除根伐設置工事
設計番号	ORS-15926-7			駆動装置 詳細図
図面配付先	承認	本機	工場	支店
				部長
				課長
				係長
				機長
				技士
				技員
				作業員
日付	5.8	年	24	日
	日東河川工業株式会社			

駆動側テーパー組立図 (S=1/2)

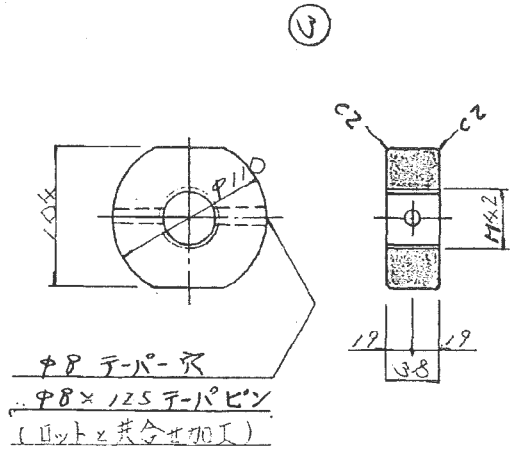
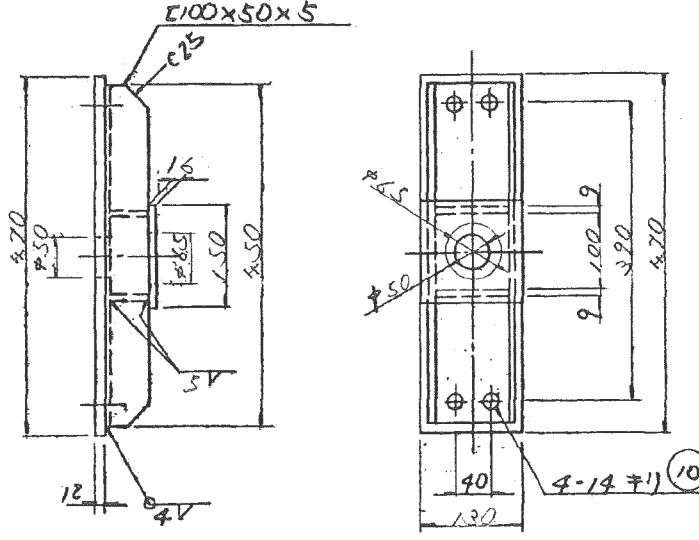
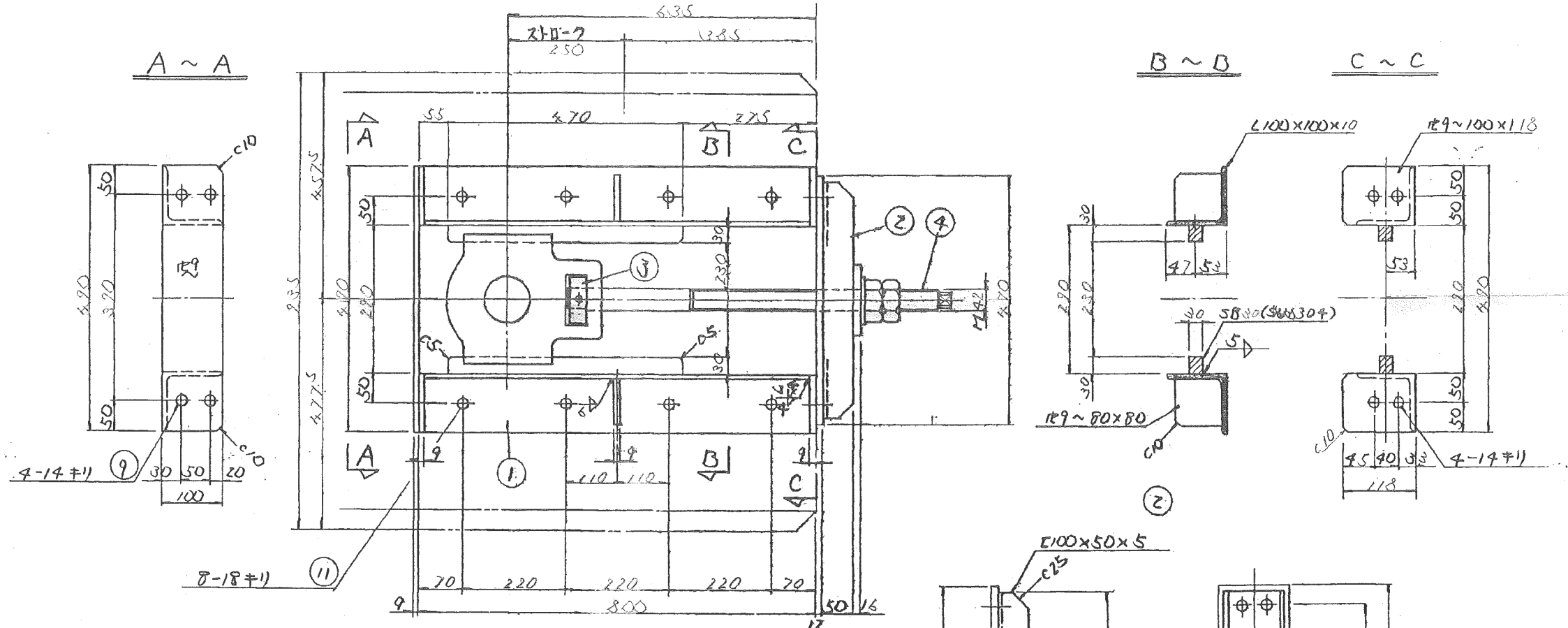


製作数 / 基分 (下表に基分表示)

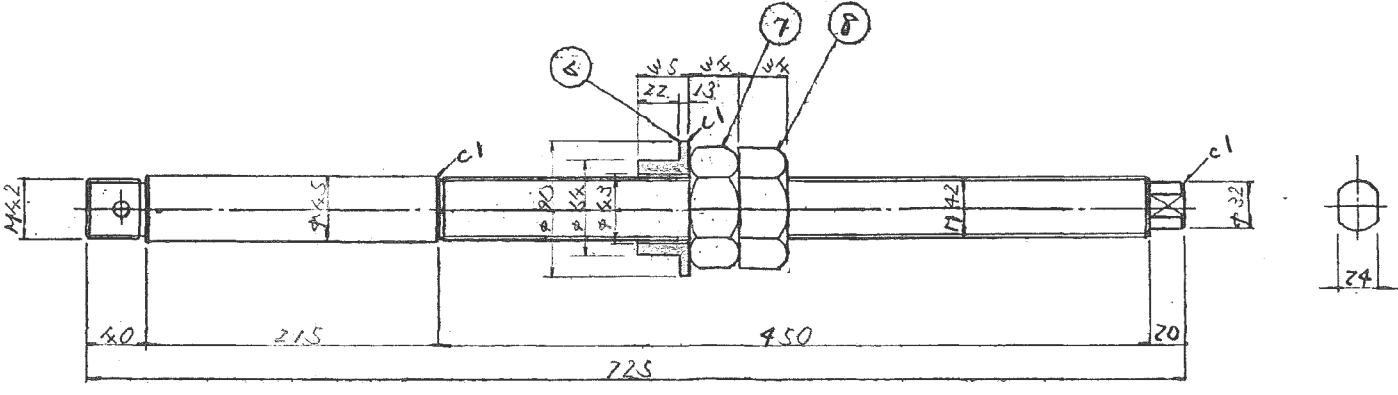
18	度 屋	RC6	1
17	"	" (2種)	1
16	六角ナット	M14.2 (1種)	SS41 1
15	"	M130 x 100	SUS304 1
14	"	M12 x 50	" 6
13	"	M20 x 50	" 6
12	六角ボルト	M12 x 35	" 6
11	六角ボルト	M12 x 20	SS41 6 SW付
10	穴 蓋		
9	"	M16 x 80	" 12 SW付
8	"	M24 x 70	" 6 SW付
7	六角ボルト	M30 x 80	" 6 SW付
6	F-9 カバー		SS41 1
5	フランジプレート		SS41 SUS304 1
4	ロッドサポート		" 1
3	テーパープレート		" 1
2	カバープレート		" 1
1	ジョイントース		SS41 1

第3角法	尺 寸	徳島県阿南農林事務所
工事番号	1049	羽ノ浦除根伐根留工事
設計番号	DRS-1526-08	駆動側テーパー組立図
規格番号		
図面配付先	承認 本 工 支 部長 課長 係長 担当 製図	
製図月日	5/28/20	日東河川工業株式会社

テーパー組立図



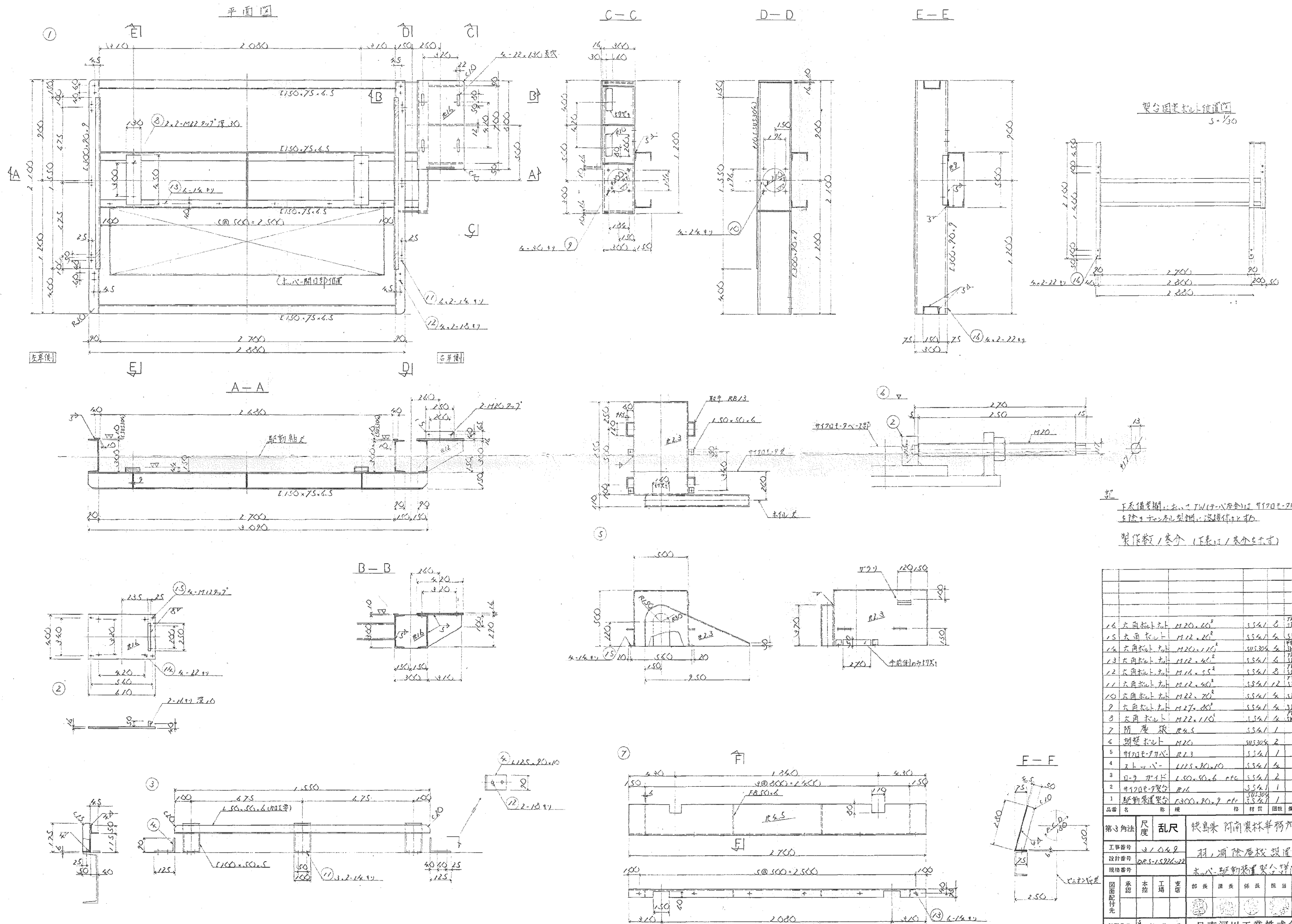
φ8 テーパー
φ8×125 テーパーピン
(ロットと共金加工)



製作数 / 基本 / 組 (F表, J / 組合表示)

11	"	M16×45 ^R	"	8	"
10	"	M12×45 ^R	"	4	"
9	六角ボルト	M12×35 ^R	"	4	SW付
8	"	M42 (1種)	"	4	F
7	六角ナット	M42 (2種)	SUS41	1	
6	座金		BC6	1	
5	ナット				
4	フランジボルト	M42 φ4.5	SUS304	1	
3	ストッパー		"	1	
2	ロードポート		"	1	
1	テーパープレート		SS41	1	

第3角法	尺度	φ R	徳島県阿南農林事務所 殿
工事番号	31069		羽ノ浦除農校設置工事
設計番号	DRS-15926-9		従動側テーパー組立図
規格番号			
承認	本控	工場	支店
部長	課長	係長	担当
YANO			
製図日	5.8年/2月		日東河川工業株式会社



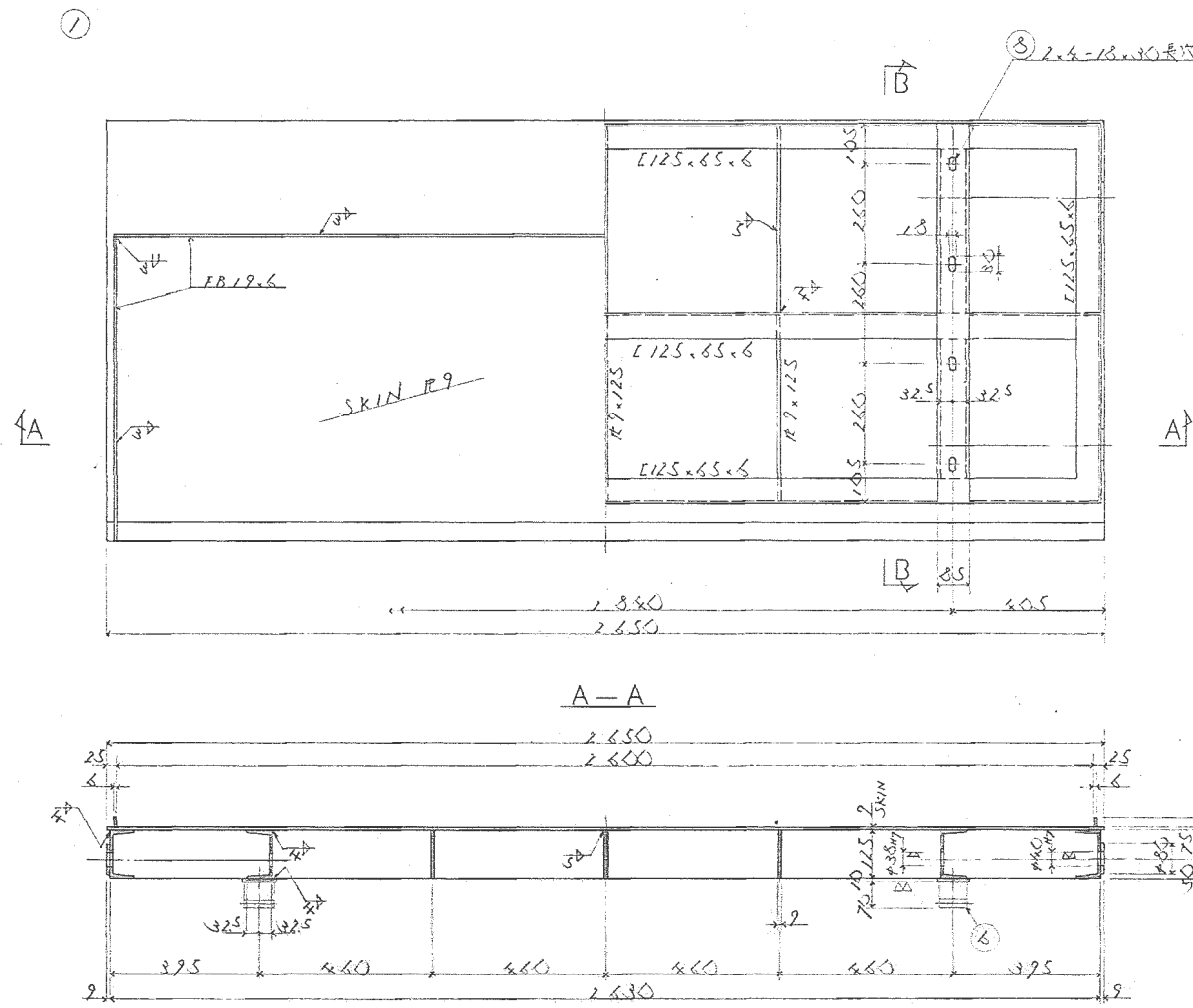
下板備案欄: 此圖之TW(中心位置)用φ120F-9用(9)
 5除之テン(右)型鋼、添付用(9)材。

製作数/类分 (下表に类分表示可)

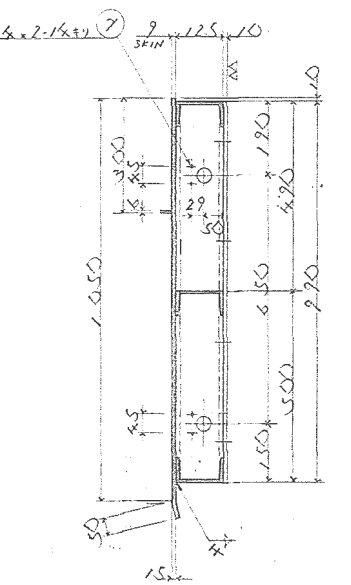
16	六角材上	M20.60 ²	55x1	8	FW	付2
15	六角材上	M12.20 ²	55x1	4	FW	付2
14	六角材上	M20.15 ²	50x30x	4	FW	付2
13	六角材上	M12.20 ²	55x1	4	FW	付2
12	六角材上	M18.25 ²	55x1	8	FW	付2
11	六角材上	M12.20 ²	55x1	12	FW	付2
10	六角材上	M22.20 ²	55x1	4	FW	付2
9	六角材上	M22.110 ²	55x1	4	FW	付2
7	折戻材	M4.5	55x1	1		
6	調整材上	M22	50x30x	2		
5	φ120F-9カバ	R2.3	55x1	1		
4	ストッパ	L125.20x10	55x1	4		
3	φ120F-9カバ	L150.50x6 off	55x1	2		
2	φ120F-9カバ	R16	55x1	1		
1	鞍形装置架台	L300.20.9 off	55x1	1		

第3角法	尺度	乱尺	徳島県 阿南農林事務所
工事番号	設計番号	規格番号	
図面配付	承認	本指	工場
製図者	部長	課長	係長

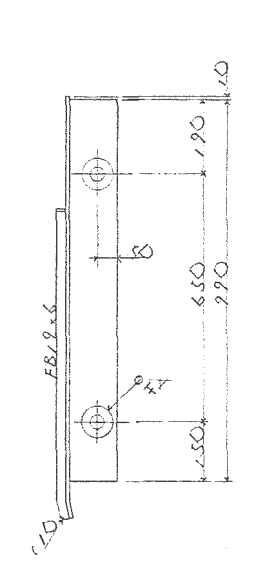
正背面図



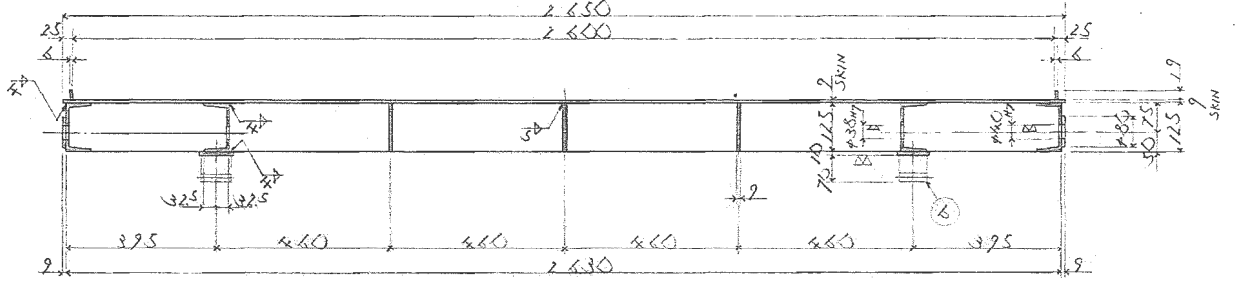
B-B



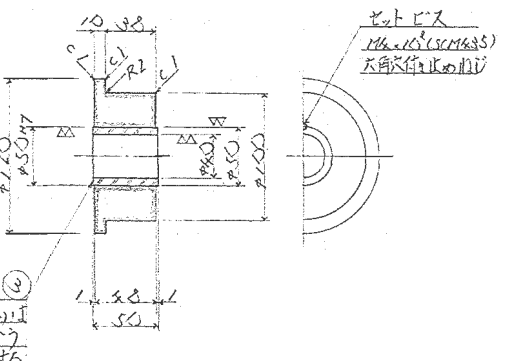
側面図



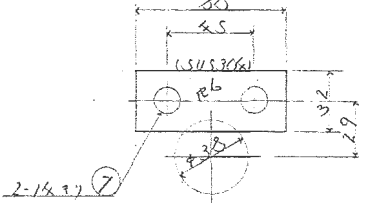
A-A



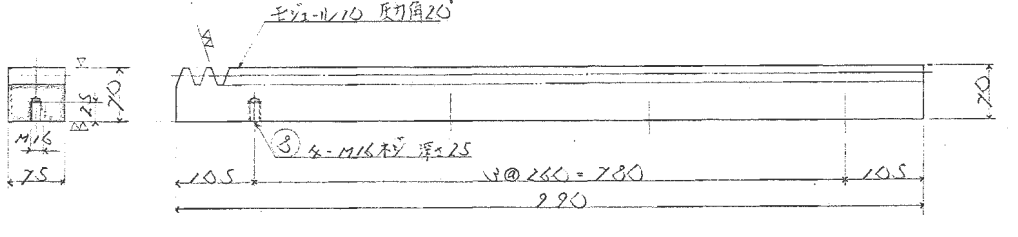
②



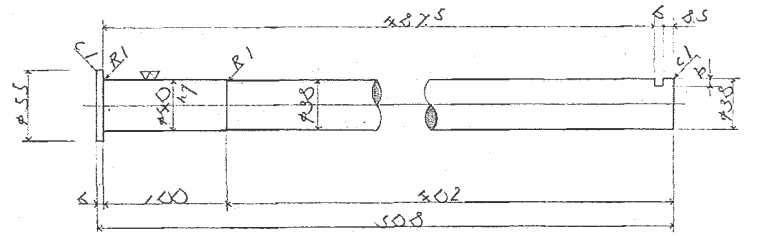
⑤



⑥



④



製作数/区分(下表1/表分表示)

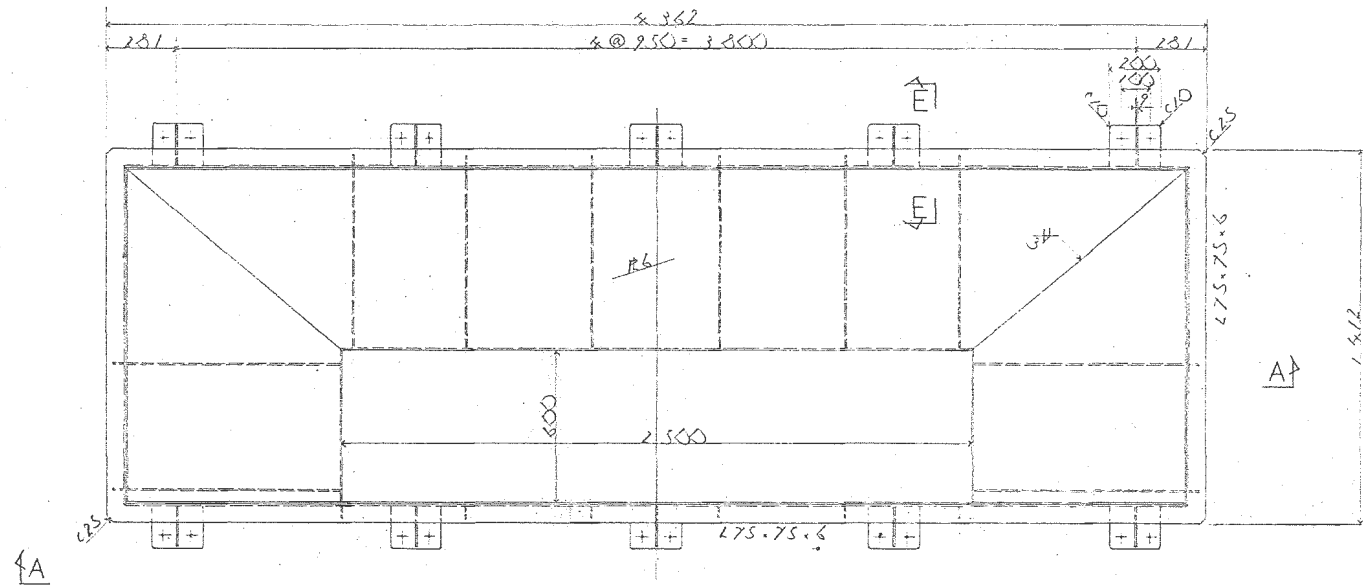
品番	名	規	格	材質	個数	備考
3	六角ボルト	M16 x 45		SUS304	8	FRW
7	六角ボルト	M12 x 30		SUS304	8	FRW
6	ラック棒			S.S.C	2	
5	キープレート			SUS304	8	
4	ロー軸			SUS304	8	
3	ローブッシュ			SUS304	8	FRW
2	ロー			SUS304	8	
1	本体ボルト			S.S.C	1	

FRW 穴径 500sp
マウント後の寸法に
軸径とマウント
x-7標準径法対応

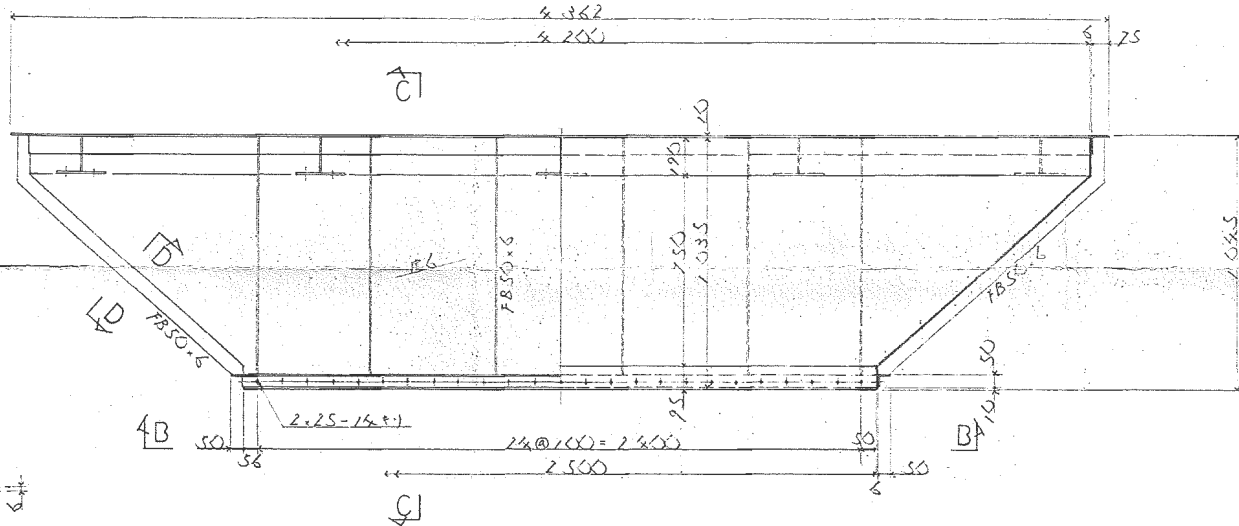
第3角法		尺度		徳島県 阿南農林事務所					
		1/20	1/10						
工事番号		41089		羽ノ浦除塵機設置工事					
設計番号		DPS-15226		ホッパー開閉機詳細図					
規格番号									
承認	去	工	支	部	課	係	担	製	図
配									
付									YND
先									
製図月日		56年2月		日東河川工業株式会社					

①

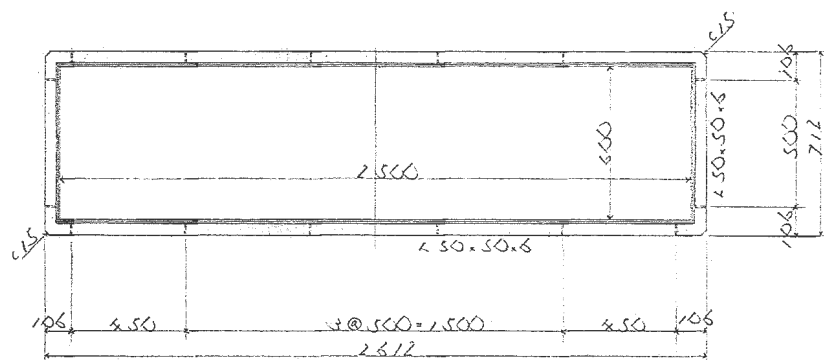
平面図



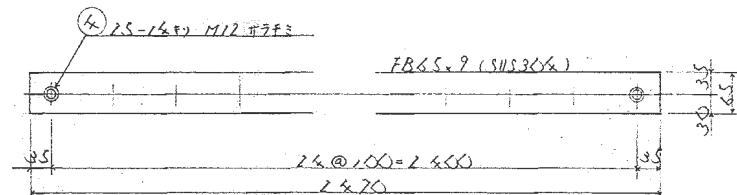
A-A



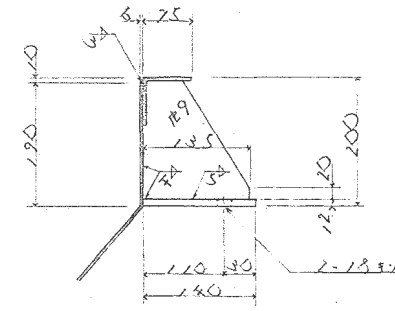
B-B



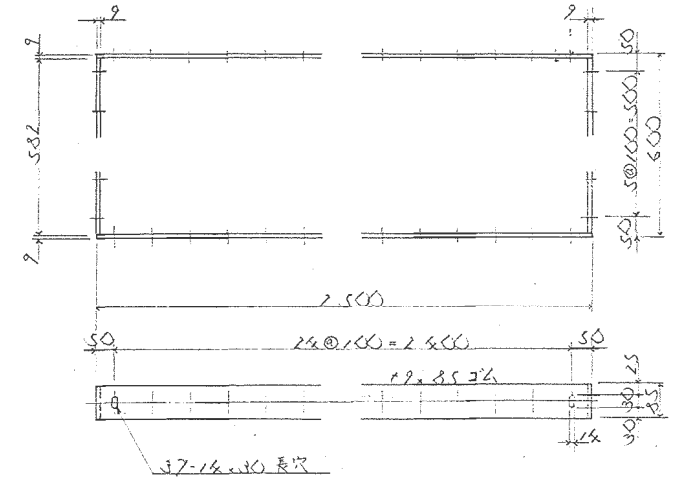
②



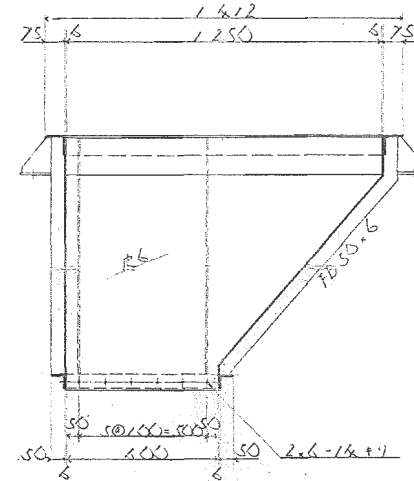
E-E



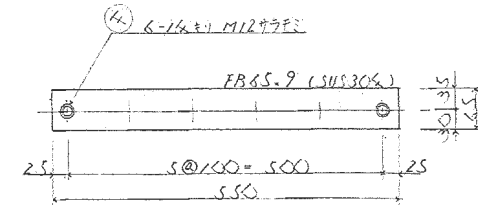
⑤



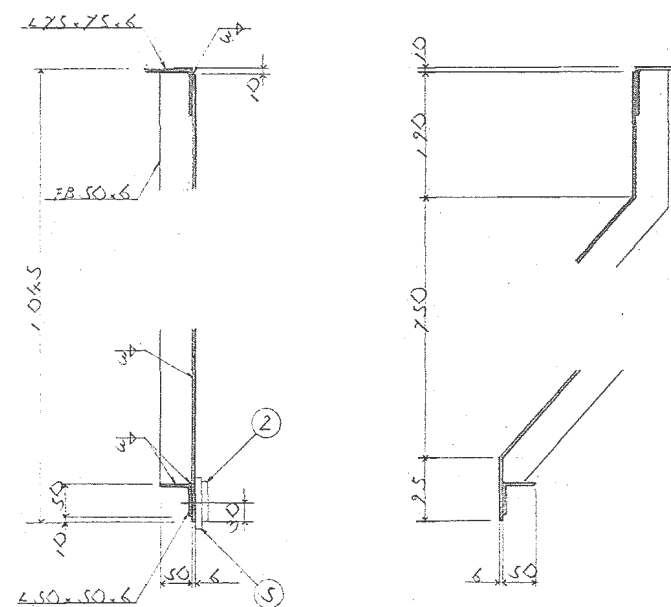
C-C



③ 半数表対称に製作



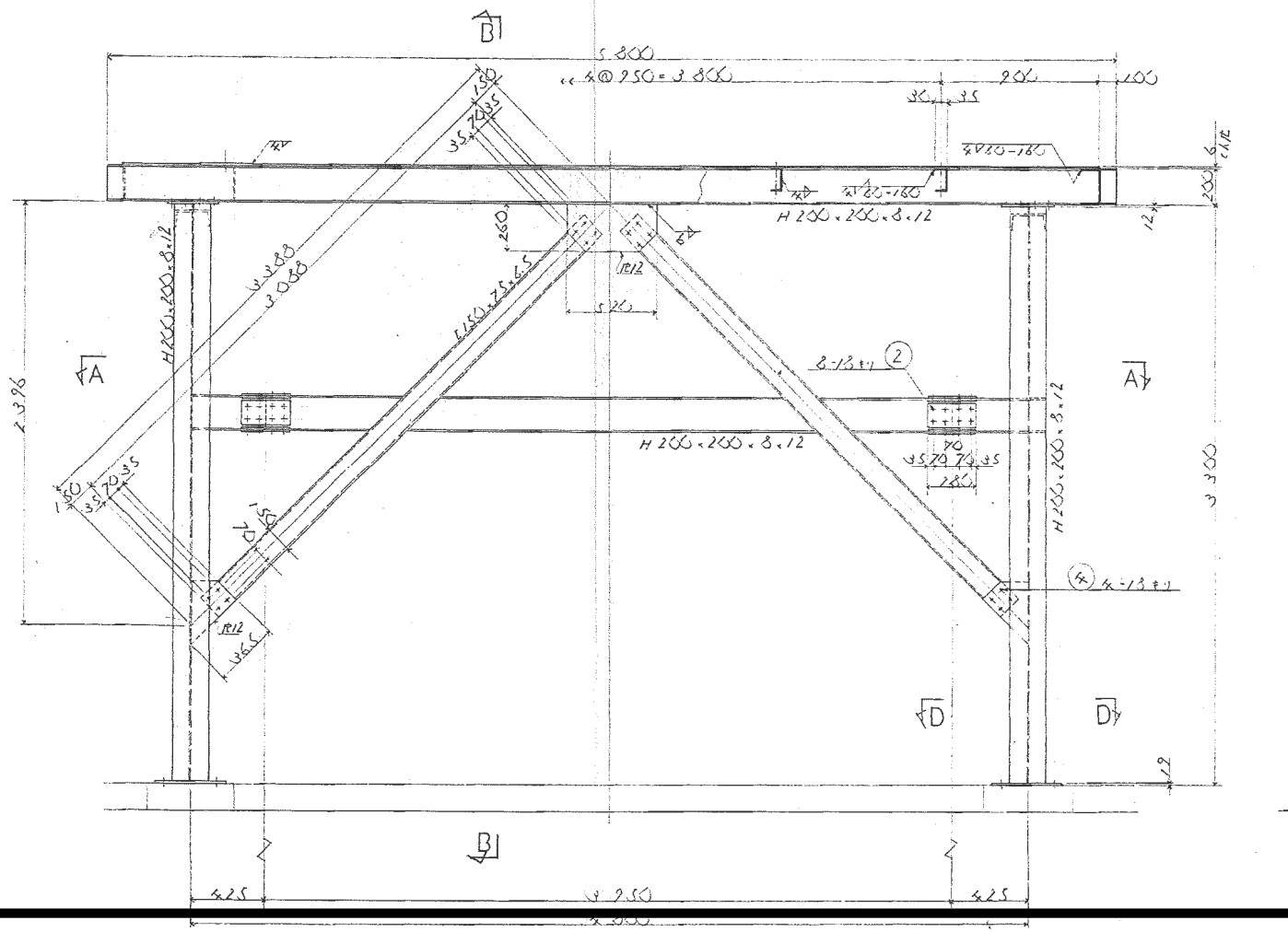
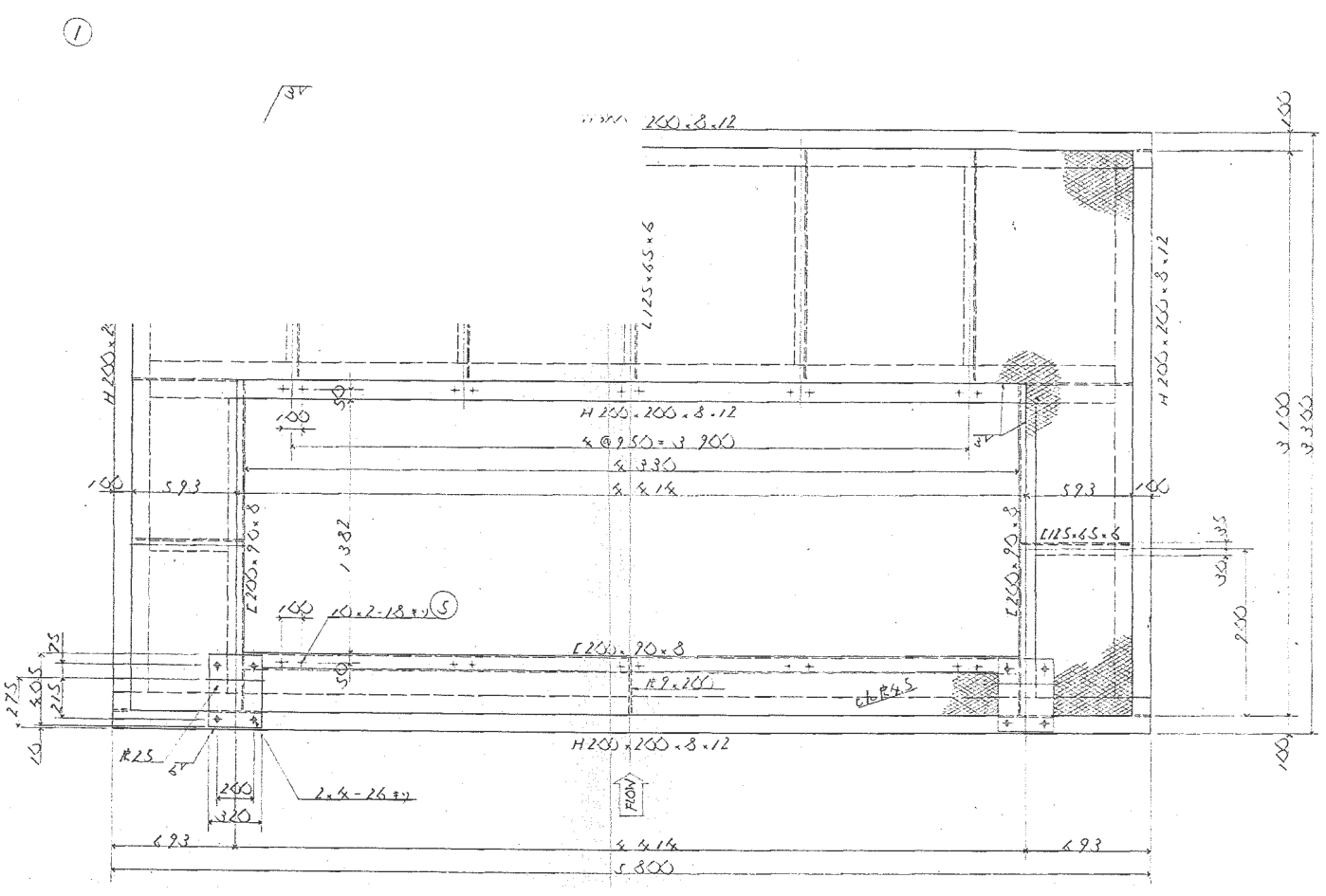
上下部詳細



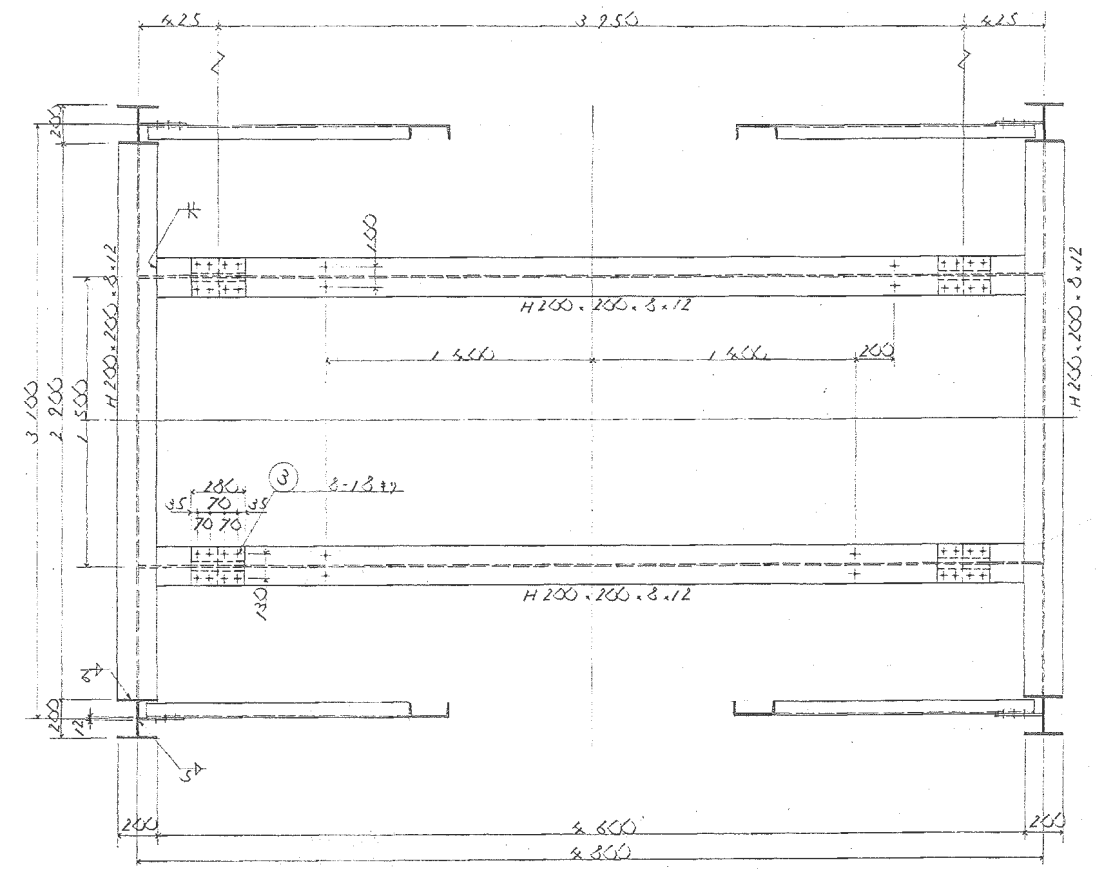
製作数/基分 (下表は/基分を示す)

5	クリアコト	12.85~全長611材2/1組							
4	さぶねじ	M12.35	SUS304	62					
3	ゴム押入	FBGS-9	SUS304	2					
2	ゴム押入	FBGS-9	SUS304	2					
1	ホッパー	FBGS etc	SUS	1					
品番	名称	規格	材質	個数	備考				
第3角法	尺度	1/30 1/20 1/12	徳島県阿南農林事務所 殿						
工事番号	4/049 羽、浦除塵機設置工事								
設計番号	DRS-15226-02								
規格番号	ホッパー-詳細図								
図面番付先	承認	本控	工場	支店	部長	課長	係長	担当	製図
									YANO
製図月日	5/30年2月 日 日東河川工業株式会社								

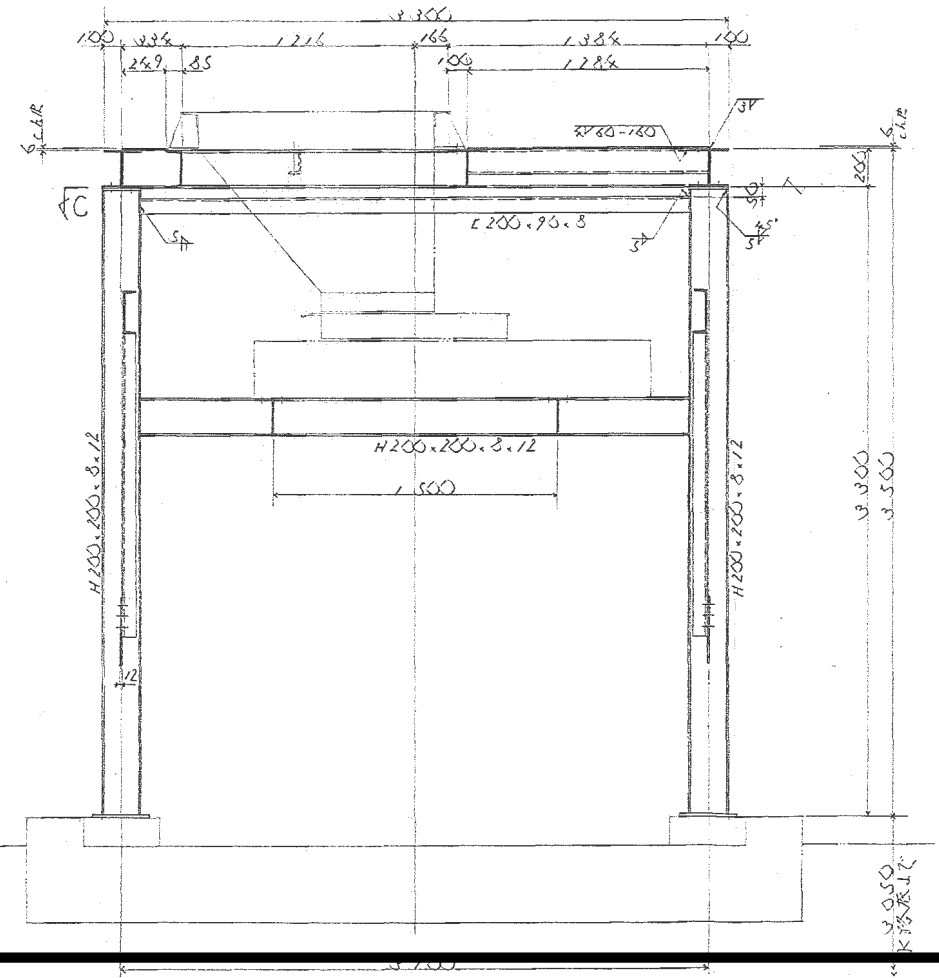
平面图



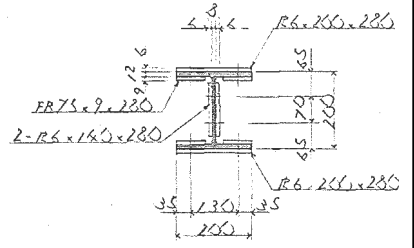
A-A



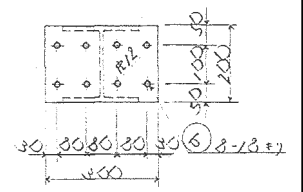
B-B



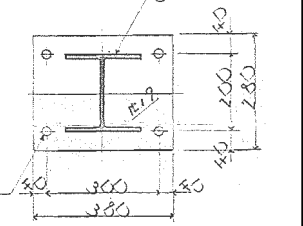
梁牛脚詳細 (4個所)



C-C (4個所)



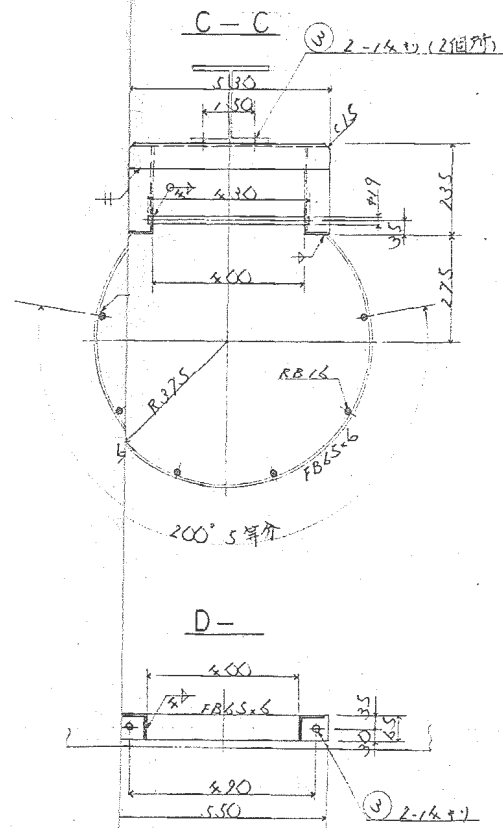
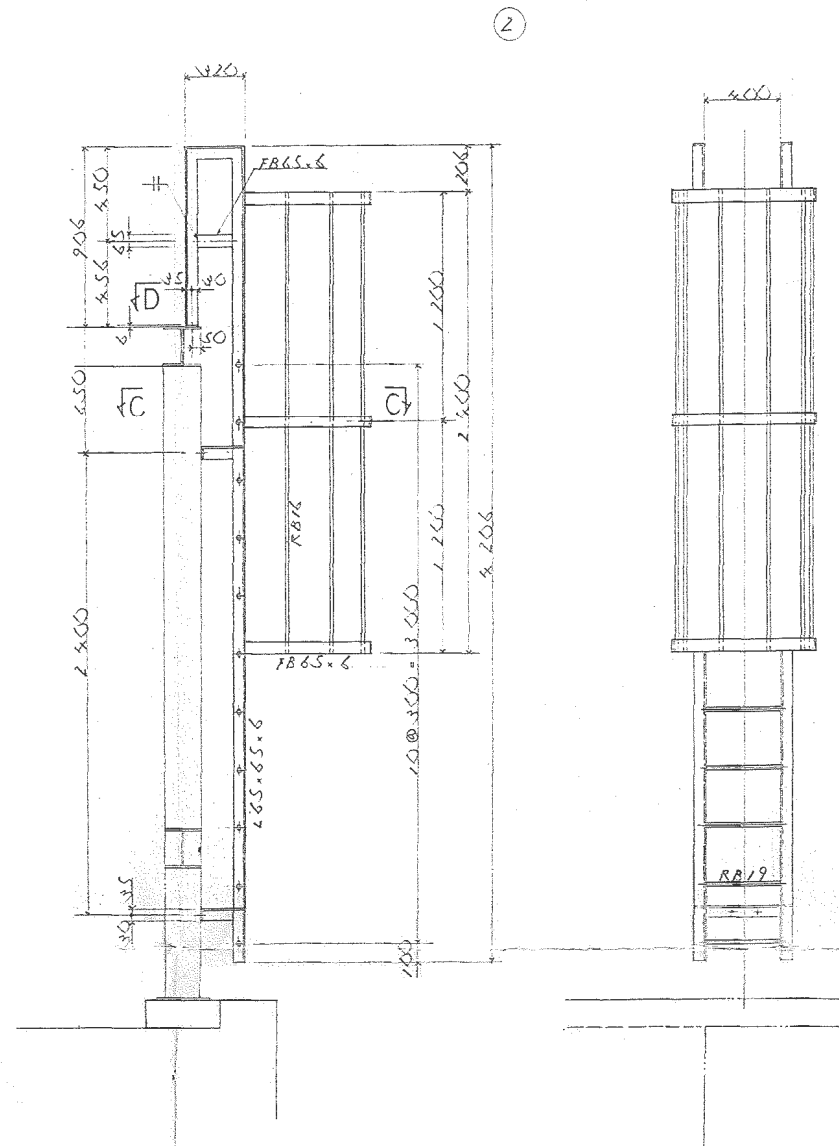
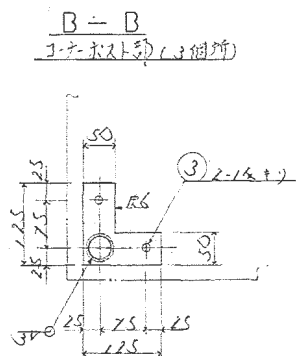
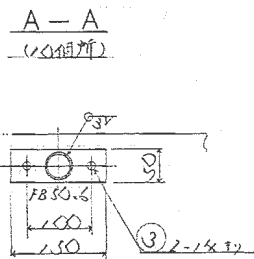
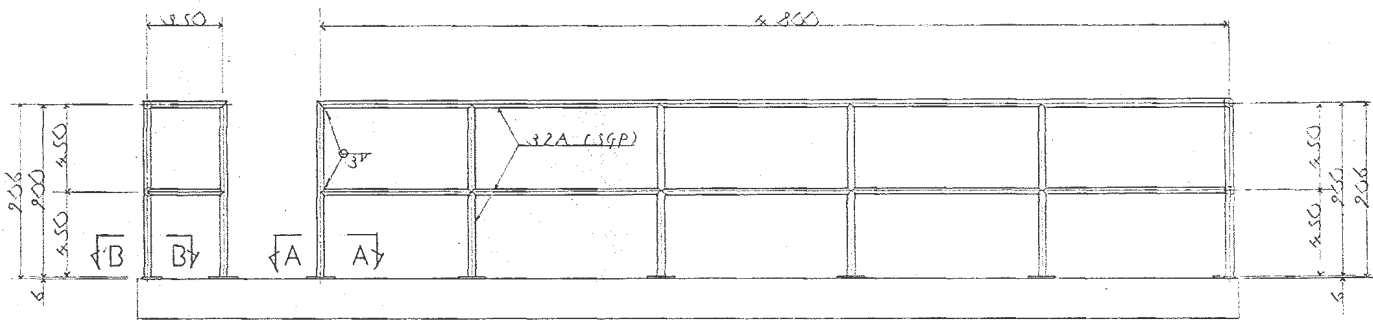
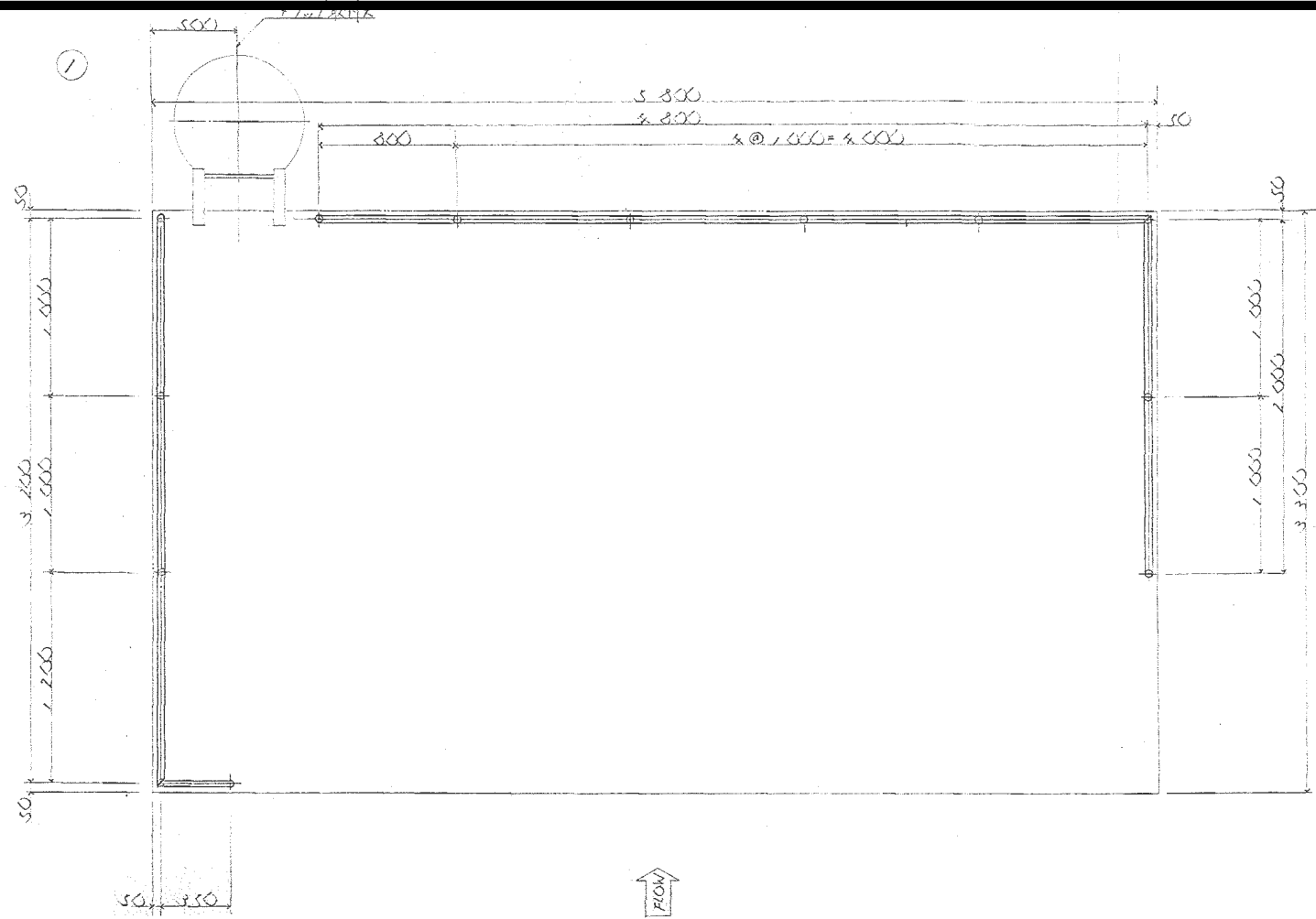
D-D (4個所)



製作表 / 表1 (表1: 表分指示)

6	大角材上	M16x50 ²	5.56	1/2	8W/50	
5	大角材上	M20x50 ²	5.56	1/2	8W/50	
4	大角材上	M16x50 ²	5.56	1/2	8W/50	
3	大角材上	M16x50 ²	5.56	1/2	8W/50	
2	大角材上	M16x50 ²	5.56	1/2	8W/50	
1	突	分	5.56	1		
品番	名	規	格	材質	個數	備

第3角法	尺度	1/40 1/20	徳島県 阿南農林事務所 殿
工事番号	設計番号	規格番号	羽、浦 除塵機設置工事
図面	承認	本控	工場
支店	部長	課長	係長
担当	製	因	
製	日	58年2月	日 東河川工業株式会社



註
木目に基づき所定径道の架台に1/4程度を
施す。

製作数/基分 (下表は/基分表示)

5					
4					
3	六角ボルト	M12×55	SS&1/32	SW付	
2	フラップ	165.65.6 rlc	SS&1/100		
1	手摺	32A rrc	SS&1/100		
品番名	規格	材質	個数	備考	
第3角法	1/40 1/12	徳島県 阿南農林事務所			
工事番号	31049	羽, 浦 除農機設置工事			
設計番号	DRS-15826-28	手摺, フラップ詳細図			
規格番号					
図面配付先	承認	本控	工場	支店	部長 課長 係長 担当 製図

製図月日 58年2月 日 日東河川工業株式会社